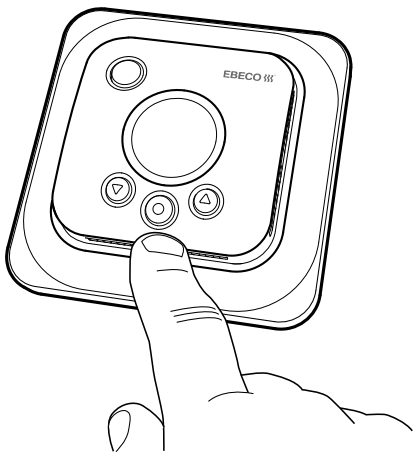


EBECO 

heating solutions

EB-Therm 205



- SE MANUAL EB-THERM 205
- EN MANUAL FOR EB-THERM 205
- NO BRUKSANVISNING EB-THERM 205
- FI KÄYTTÖOHJE EB-THERM 205
- RU РУКОВОДСТВО ДЛЯ EB-THERM 205
- PL INSTRUKCJA EB-Therm 205

Svenska	2
English	26
Norsk	50
Suomi	74
Русский	98
Polski	122

SE

EN

NO

FI

RU

PL

Tack för att du valde Ebeco. Lycka till med användandet av din EB-Therm 205 och golvvärmeanläggning. Vi hoppas att du kommer ha glädje av den i lång tid framöver.

För att garantin ska gälla måste produkten installeras och handhas enligt denna manual. Det är därför väldigt viktigt att du läser manualen. Det gäller både dig som ska installera EB-Therm 205 och dig som ska använda den. Du hittar även information om felsökning samt teknisk data.

Om du har frågor är du naturligtvis alltid välkommen att kontakta Ebeco. Ring 031-707 75 50 eller skicka e-post till support@ebeco.se. Besök gärna ebeco.com för mer information.



Viktigt Golvvärmesystemet är en starkströmsanläggning och skall därför installeras enligt gällande föreskrifter och under överinseende av behörig elinstallatör.

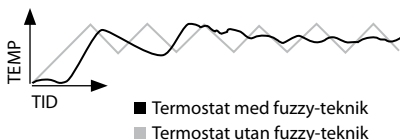
Detta är EB-Therm	4
I förpackningen	5
Installera EB-Therm	6
Komma igång	9
Så fungerar EB-Therm	10
Displayens symboler	16
Så ställer du in EB-Therm	17
Energisparprogram	21
Felsökning	23
Teknisk data	24

Detta är EB-Therm 205

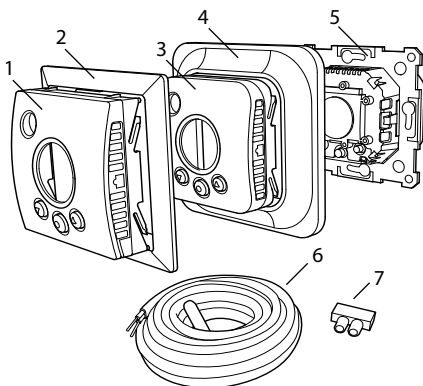
EB-Therm 205 är en mikroprocessorstyrd termostat med LCD-display. Displayen har en dämpad bakgrundsbelysning som tänds helt när du trycker på valfri knapp. Den lyser med full styrka i 30 sekunder efter senaste knapptryckning, för att sedan åter dämpas. Fronten är försedd med en av/på-knapp och tre manöverknappar.

Det finns två temperatursänkingsprogram att välja mellan för energismart uppvärmning.

Temperaturreglering sker med hjälp av en algoritm som använder fuzzy-teknik. Tekniken innebär att EB-Therm från start testar och samlar in data och utifrån dessa beräknar när den skall slå till och ifrån. Denna teknik minskar temperatursvängningarna och ger därmed en jämnare temperatur och en lägre energiförbrukning. Temperaturen i golvet svänger mindre än $\pm 0,3$ grader.



I förpackningen



1. Front till Elko, Gira, Busch-Jaeger, Jussi ramsystem.*
 2. Adapter till Strömfors ramsystem
 3. Front till Eljo Trend, Merten
 4. Ram
 5. Termostat
 6. Golvgivare
 7. Kopplingklämma
- Manual
Snabbguide

*Front till *Exact* ingår i våra golvvärmekit. Kontakta Ebeco om du köpt termostaten separat, så skickar vi fronten kostnadsfritt.

Installera EB-Therm

Viktigt EB-Therm får *inte* placeras så den utsätts för följande:

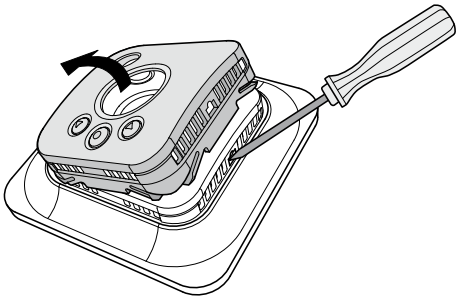
- direkt solljus och luftdrag.
- stora temperaturväxlingar eller hög luftfuktighet.

Golvgivaren monteras i en spiralslang förlagd i golvet. Slangänden ska tätas för att förenkla byte av golvgivare. Alla inkommande rör till apparatdosan måste tätas så att lufttemperaturgivaren inte kan påverkas av drag.

Installation

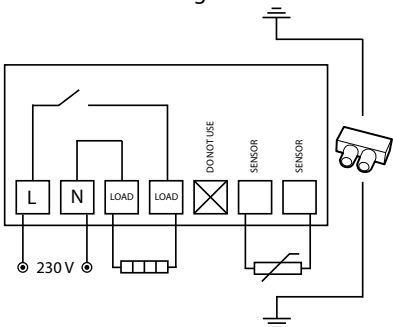
Montera EB-Therm i standardapparatdosa 65 mm.

1. Se till att dosan ligger i nivå med väggen.
2. Lyft av front och ram genom att trycka in spärrhaken på sidan med mejsel eller liknande, som på bilden.
3. Anslut el, anslutningsspänning 230 V AC, last samt ev golvgivarkabel. Förlängning av golvgivarkabeln ska ske starkströmsmässigt. Skyddsledare för



inkommande matning samt för värmekabel ansluts med en kopplingsklämma i dosan. Se kopplingschema nedan.

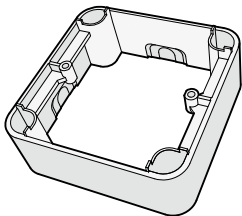
4. För in termostaten i apparatdosan och skruva fast med befintliga skruvar.
5. Montera ram och front.
6. Om termostaten monteras i flerfacksram måste de invändiga hörnen i flerfacksramen avlägsnas.



Utanpåliggande montage

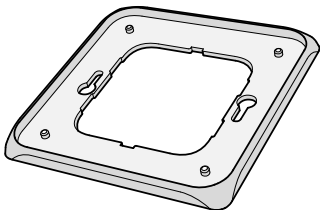
Om infällt montage inte är möjligt, används förhöjningsram (E 85 816 69) för utanpåliggande montage. Den medföljer inte EB-Therm 205 utan måste beställas separat.

Skruva fast förhöjningsramen mot väggen. Montera därefter termostaten efter ordinarie anvisning.



Montage med backplate

Om befintlig ram inte skulle täcka hålet används Ebeco Backplate (E 85 816 97). Den medföljer inte EB-Therm 205 utan måste beställas separat.



Komma igång

Efter installation, vänta 2-4 veckor med att starta golvvärmen. Exakt hur länge du behöver vänta beror på vilken typ av golv du har och föreskrifterna för golvspacklet. Öka sedan värmen gradvis. Detta gäller inte dig som lagt trä/laminatgolv över golvvärmen.

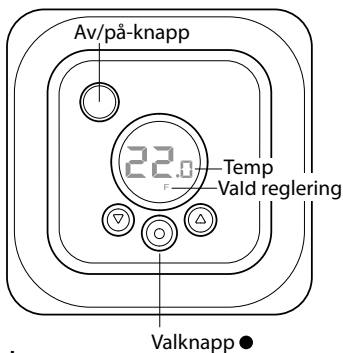
Det finns en snabbguide för att du lätt ska komma igång med EB-Therm 205. Den medföljer i förpackningen. Där beskrivs de viktigaste funktionerna och inställningarna.

För att kunna anpassa golvvärme-systemet maximalt efter ditt eget värmebehov är det viktigt att du läser hela manualen.

Om du har frågor angående användningen av EB-Therm 205 är du naturligtvis alltid välkommen att kontakta Ebeco. Ring 031-707 75 50 eller skicka e-post till support@ebeco.se. Besök gärna ebeco.com för mer information.

Så fungerar EB-Therm

Här beskrivs allt du behöver veta om hur EB-Therm 205 fungerar. För att lära dig hur du gör inställningar efter dina egna behov, läs avsnittet *Så ställer du in EB-Therm*.



Display

LCD-displayens belysning tänds med full styrka när du trycker på valfri knapp, och lyser i 30 sek efter senaste knapptryckning. Sedan dämpas belysningen igen. Det går också att ställa in så att belysningen släcks helt. Hur du ställer in detta beskrivs i avsnittet *Så ställer du in EB-Therm/Ljus och kontrast*.

Om inget alls visas i displayen betyder det att termostaten är avstängd eller inte får någon spänning.

När EB-Therm startas första gången visar displayen fabriksinställningarna som på bilden. Hur du gör personliga inställningar beskrivs i avsnittet *Så ställer du in EB-Therm*.

En förklaring till displayens symboler finns i avsnittet *Symboler*.

Använda knapparna

Knapparna används till att höja och sänka temperaturen, och navigera i menyerna.

Du når menyerna genom ett tryck på valknappen ●. Använd pilarna för att bläddra fram till ett menyalternativ och bekräfta sedan med ● för att välja det. Menysystemet är rullande, alltså kommer du runt i alla undermenyer oavsett vilket håll du bläddrar åt.

Om du vill gå ur en meny, bläddra tills displayen visar END. Tryck sedan på valknappen ●. Du kan också vänta i 30 sek så avslutas menyn automatiskt. Hur du hittar i menyerna beskrivs i avsnittet *Så ställer du in EB-Therm*.

Sätta på och stänga av EB-Therm

För att nå stand by-läge, håll in av/på-knappen en sekund. Återgå till normalläge genom att återigen hålla in knappen en sekund.

I stand by-läge regleras inte värmen. Klockan går som vanligt, valt program och inställd temperaturer finns kvar i minnet.

Lås knappsatsen

För att undvika att någon kommer åt knapparna av misstag, kan knappsatsen låsas. Detta visas med texten LOCK i displayen.

Tryck ● och bläddra fram till LOCK. Bekräfta med ● för att låsa.

Lås upp genom att hålla båda pilarna intryckta tills texten LOCK försvunnit.

Temperatur

Visning av faktisk temperatur (ärvärde)
Lås först knappsatsen. Tryck ●. Belysningen tänds och aktuell temperatur i golvet (F) visas. Detta gäller om

termostaten är inställd på *Golvtermostat*. Annars visas istället aktuell temperatur i *rummet* (R). Temperaturen visas i 30 sek efter senaste knapptryckningen.

Tid och datum

Tid ställs i 24-timmarsformat. Rätt veckodag räknas fram automatiskt. Kalendern ställer om vid skottår och anpassar sig till sommar-/vintertid. Läs hur du ställer in rätt tid och datum i avsnittet *Så ställer du in EB-Therm/Tid och datum*.

Adaptiv funktion

EB-Therm har en funktion som räknar ut när uppvärmningen ska starta för att ge rätt temperatur vid rätt tid. Den är aktiverad vid leverans, men kan stängas av:

Tryck ● och bläddra fram till SET. Välj med ●. Bläddra fram till AF, välj med ●. Bläddra mellan ON/OFF, bekräfta sedan med ●.

Ventilationsläge

Om rumstemperaturen sjunker mer än 3°C under en minut, t.ex. vid vädring, aktiveras ventilationsläget. Då slutar EB-Therm att värma under 15 minuter för att sedan återgå till normalläge. Funktionen är alltid aktiv.

Fördröjning mellan från- och tillslag

För att undvika onödigt slitage på inre komponenter och förlänga termostatens livslängd, finns en inbyggd fördröjning. Om du höjer önskad temperatur så att termostaten slår till, och sedan sänker kort därefter, tar det 30 sekunder innan den slår från igen.

Aktuell status

Med hjälp av värmesymbolen kan du se den aktuella statusen för EB-Therm. Se avsnittet *Displayens symboler*.

Symbol på - termostaten är på och golvvärmen är aktiverad.

Symbol av - termostaten är på och golvvärmen är avslagen.

Regleringsfunktioner

EB-Therm 205 kan reglera temperaturen på tre olika sätt. På så sätt kan både komforttemperatur och eventuella temperaturkrav på golvmaterial kombineras.

Hur du väljer funktion beskrivs i avsnittet *Så ställer du in EB-Therm/Regleringsfunktioner*.

Golvtermostat - En givare i golvet mäter temperaturen och reglerar värmen därefter. Om golvgivaren är inkopplad när termostaten slås på för första gången, väljs denna funktionen automatiskt. Förinställt värde är 22°C.

Rumstermostat - EB-Therm 205 har inbyggd givare för att mäta rummets temperatur och reglera värmen. Regleringsfunktionen kan ej väljas när golvgivaren är inkopplad.

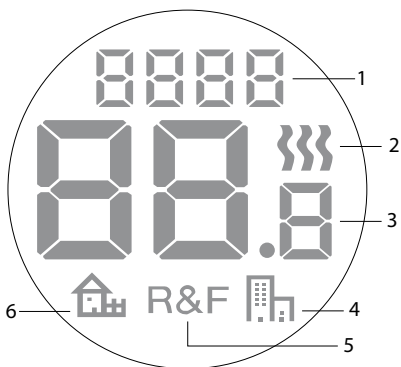
Rums- och golvtermostat - Den inbyggda givaren reglerar rumstemperaturen och givaren i golvet fungerar som golvtemperaturbegränsare. Begränsningen kan göras mellan 5°C och 45°C. Fabriksinställningen 35°C ger en yttemperatur på ca 27°C. Bryttemperaturen kan ändras, avsnittet *Så ställer du in EB-Therm/Regleringsfunktioner*.

Viktigt

I rum med stora fönster som utsätts för solinstrålning, rekommenderar vi funktionen *Rums- och golvtermostat*.

I rum med trägolv ska alltid funktionen *Rums- och golvtermostat* användas.

Displayens symboler



1. Vald meny/LOCK för låst knappsats
2. Värmesymbol
3. Aktuell temp (*ärvärde*)
/Inställd temp (*börvärde*) ° C
4. Symbol för energisparprogram kontor
5. Vald reglering
6. Symbol för energisparprogram hem

Så ställer du in EB-Therm

I detta avsnitt beskrivs hur du ställer in EB-Therm 205 efter dina behov. Genom att göra dessa inställningar kan du anpassa golvvärmesystemet maximalt efter ditt eget värmebehov.

Vill du veta mer om hur du navigerar i menyerna eller använder knappsetsen, läs avsnittet *Så fungerar EB-Therm*.

Reset

Med funktionen Reset återställer du EB-Therm till förvalda fabriksinställningar. Alla dina personliga inställningar raderas.

Tryck ● och bläddra fram till SET. Välj med ●. Bläddra fram till RST och välj med ●.

Bläddra mellan NO/YES, bekräfta sedan med ●. YES raderas inställningarna, NO återgår till menyn.

Ljus och kontrast

Ställ in displayens bakgrundsbelysning

Displayen lyser alltid i 30 sek efter senaste knapptryckning. Sedan dämpas belysningen. Du kan också ställa in så att den istället släcks helt.

Tryck ● och bläddra fram till SET. Välj med ●. Bläddra fram till DISP och välj med ●.

Bläddra mellan ON/OFF, bekräfta sedan med ●. ON gör att displayen går till svag belysning 30 sek efter senaste knapptryckning, OFF gör att den släcks helt.

Ställ in displaykontrast

Tryck ● och bläddra till CONT. Tryck ● för att välja. Displayen visar en siffra 1-8 beroende på nuvarande inställning. Bläddra och kontrasten regleras. Bekräfta med ● när du har hittat rätt nivå.

Tid och datum

Ställ in tid och datum

Tryck ● och bläddra fram till SET. Välj med ●. Bläddra fram till CLK och välj med ●.

Ställ först in timmar genom att bläddra fram till rätt tid och bekräfta ●. Ställ in minuter på samma sätt och bekräfta med ●.

Ställ in dag och månad samt år på samma sätt. Bekräfta med ●. Veckodag visas inte i displayen, men systemet ställer in rätt veckodag automatiskt.

Stäng av sommar-/vintertid

Kalendern anpassar sig automatiskt till sommar-/vintertid. Funktionen kan stängas av.

Tryck ● och bläddra fram till SET. Välj med ●. Bläddra fram till S och välj med ●.

Bläddra mellan ON/OFF, bekräfta sedan med ●.

Temperatur

Ändra önskad temperatur (börvärde)

För varje tryck på uppåt- eller nedåtpil ökar eller minskar temperaturen med 0,5°C.

Regleringsfunktioner

Dessa beskrivs utförligare i avsnittet *Så fungerar EB-Therm/Regleringsfunktioner*.

Välj regleringsfunktion

Tryck ● och bläddra fram till SET. Välj med ●. Bläddra fram till RNF och välj med ●.

Ikonen för den aktuella funktionen (R, F eller R&F) blinkar. Bläddra mellan de olika alternativen, bekräfta med ●.

Viktigt R går ej att välja om golvgivare är ansluten.

Ändra bryttemperatur för rums- och golvtermostat (R&F)

Tryck ● och bläddra fram till SET. Välj med ●. Bläddra fram till OH och välj med ●.

Inställd temperatur blinkar nu på displayen. Bläddra fram önskad temperatur, bekräfta med ●.



Energisparprogram

Ett smart sätt att spara energi är att anpassa uppvärmningen till ditt faktiska behov under dygnet och t. ex. sänka temperaturen när ingen är hemma. Det finns två förinställda programalternativ för temperatursänkning i EB-Therm 205: ett för hem- och ett för kontorsmiljö.

Uppvärmningstiden är alltid inräknad i programmen tack vare den adaptiva funktionen. Läs mer i avsnittet *Så fungerar EB-Therm/Adaptiv funktion*.

Starta ett program

Tryck ● och bläddra fram till PROG. Välj med ●.

Ikonerna   visas. Den aktuella programikonen blinkar. Om ingen av ikonerna blinkar är inget program valt. Bläddra mellan ikonerna. Välj med ● och programmet startar. När ett program körs visas den aktuella programikonen.

Stoppa ett program

Tryck ● och bläddra fram till PROG. Välj med ●.

Den aktuella programikonen blinkar. Bläddra tills ingen av ikonerna blinkar, bekräfta med ●.

Olika programalternativ

De två förinställda programmen är anpassade för de flesta hem- resp kontorsmiljöer.

Program för hemmiljö

Temperaturen sänks automatiskt med 5°C under följande tider:

Mån – Fre kl 08:30 – 15:00

Mån – Sön kl 23:00 – 05:00

Program för kontorsmiljö

Temperaturen sänks automatiskt med 5°C hela tiden utom:

Mån – Fre kl 06:00 – 18:00

Felsökning

Viktigt Golvvärmesystemet är en starkströmsanläggning och därför ska eventuella fel åtgärdas av behörig elinstallatör.

Felkoder

När ett fel uppstår, stänger EB-Therm av värmen. Displayen blinkar och visar en blinkande felkod

E1: Kortslutning rumssensor.

E2: Avbrott rumssensor.

E3: Kortslutning golvsensor.

E4: Avbrott golvsensor.

Testvärden för golvgivare

Vid kontrollmätning av golvgivaren gäller följande värden.

Temperatur	Motstånd
10° C	19,9 kΩ
15° C	15,7 kΩ
20° C	12,5 kΩ
25° C	10,0 kΩ
30° C	8,0 kΩ

Teknisk data

Spänning	230 VAC-50 Hz
Lufttemp.område	5-37 °C
Golvtemp.område	5-37 °C
Temp.begränsare	5-45 °C
Brytförmåga	16A/230 VAC/ 1-polig
Anslutningskabel	max 2,5 mm ²
Belastning	cos φ = 1
Kopplingsdifferens	+ - 0,3 °C
Kapslingsklass	IP21
Gångreserv	4 h
Maxlängd givarkabel	50 m, 2x1,5mm ²

Anpassad för Eljo Trend, Exxact, Elko, Strömfors, Gira, Busch-Jaeger, Jussi och Merten ramsystem.

EMC-certifierad och klarar en överspänning på 2500 VAC.



Godkännanden:

Uppfyller RoHS och WEEE-direktivet.

Tillbehör

Art. nr.	Artikel	Mått (mm)
E 85 816 08	EB-Therm 205	81x81x40
E 85 816 69	Förhöjningsram	81x81x29
E 85 816 71	Givarkabel 3 m (ingår)	
E 85 816 97	Back plate, polarvit	86x86x6

Thank you for choosing Ebeco. We wish you well with your EB-Therm 205 and underfloor heating system. We hope that you will use it and enjoy it for many years to come.

For the guarantee to be valid, the product must be installed and operated as indicated in this manual. This means it is extremely important that you read the manual. This applies both to the person installing EB-Therm 205 and the person who is going to use it. You will also find troubleshooting details and technical specifications.

If you have any questions, you are always more than welcome to contact Ebeco. Call +46 (0) 31 707 75 50 or send an e-mail to support@ebeco.se. Feel free to visit ebeco.com for more information.



Important The underfloor heating system is an electrical power installation and must therefore be installed in accordance with the current regulations and under the supervision of a qualified electrician.

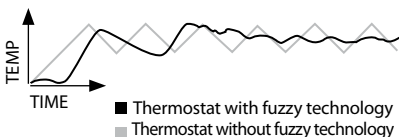
This is EB-Therm	28
In the package	29
Installing EB-Therm.....	30
Getting started	33
How EB-Therm works	34
Symbols on the display.....	40
How to set EB-Therm.....	41
Energy saving programs	45
Troubleshooting.....	47
Technical specifications.....	48

This is EB-Therm 205

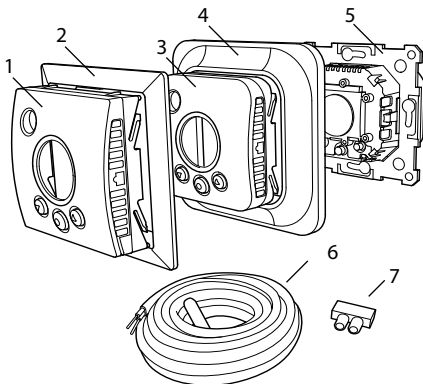
EB-Therm 205 is a microprocessor-controlled thermostat with LCD display. The display has dimmed background lighting which lights up fully by pressing any button. The display stays lit for 30 seconds after the last button pressed. The front is fitted with an on/off button and three control buttons.

There are two temperature reduction programs to choose from for energy-smart heating.

Temperature control is carried out by means of an algorithm that uses fuzzy technology. The technology entails EB-Therm testing and collecting data from start-up, and based on this, calculating when to turn on and off. This technology reduces temperature variations and thus provides a more constant temperature and lower energy consumption. The floor temperature varies less than ± 0.3 degrees.



In the package



1. Front for Elko, Gira, Busch-Jaeger, Jussi frame systems. *
 2. Adapter for Strömfors frame system
 3. Front for Eljo Trend, Merten
 4. Frame
 5. Thermostat
 6. Floor sensor
 7. Connection clip
- Manual
Quick guide

*The front cover for *Exxact* is included in our underfloor heating kit. Contact Ebeco if you purchased the thermostat on its own and we will send you the front free of charge.

Installing EB-Therm

Important EB-Therm must *not* be installed where it may be exposed to the following:

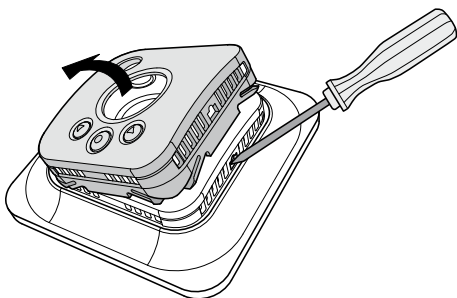
- direct sunlight and draughts.
- extreme fluctuations in temperature or high air humidity.

The floor sensor should be mounted in a spiral hose laid in the floor. The hose endings should be sealed so that the floor sensor can easily be replaced. All tubes leading into the appliance box must be sealed so that the air temperature sensor cannot be affected by draughts.

Installation

Mount EB-Therm in a 65 mm standard appliance box.

1. Make sure the box is level with the wall.
2. Take off the front and frame by pressing in the latch on the right-hand side with a screwdriver or similar tool, as shown in the illustration.
3. Connect power, voltage 230 VAC, load and any floor sensor cable. Any extension to the floor sensor cable must be by means of high-voltage current. Protective conductors for the

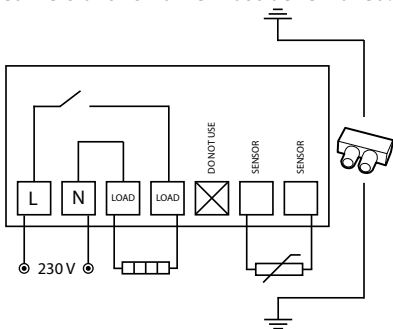


incoming feed and for the heating cable are connected with a connection clip in the box. See wiring diagram below.

4. Insert the thermostat into the appliance box and screw tight with the existing screws.

5. Fit the frame and front.

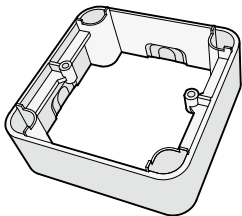
6. If the thermostat is mounted in a multi-compartment frame, the internal corners of this frame must be removed.



Surface mounting

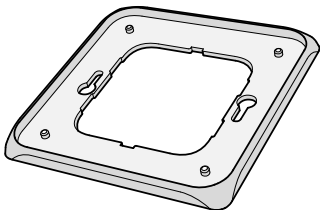
If recessed mounting is not possible, use the extension frame (E 85 816 69) for surface mounting. This is not included with EB-Therm 205 and must be ordered separately

Attach the extension frame to the wall with screws. Then mount the thermostat as outlined in the standard instructions.



Fitting with back plate

If the existing frame will not cover the hole, use an Ebeco Back Plate (E 85 816 97). This is not included with EB-Therm 205 and must be ordered separately.



Getting started

After installation, wait 2-4 weeks before starting the underfloor heating. Precisely how long you wait depends on the type of floor you have and the instructions for the floor filler. Then increase the heat gradually. This does not apply to those who have laid a wooden/laminate floor on the floor heating.

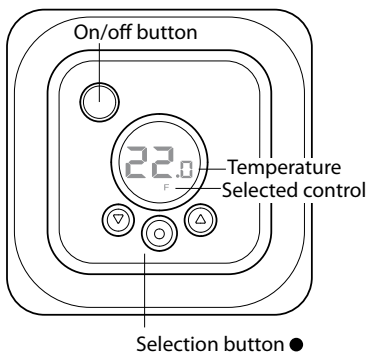
There is a quick guide that helps you to get started easily with EB-Therm 205. You will find it in the package. The guide describes the most important functions and settings.

In order to adapt the underfloor heating system to your own heating requirements as much as possible, it is important that you read the entire manual.

If you have any questions about the use of EB-Therm 205, you are more than welcome to contact Ebeco. Call +46 (0) 31 707 75 50 or send an e-mail to support@ebeco.se. Feel free to visit ebeco.com for more information.

How EB-Therm works

This section describes all you need to know about how EB-Therm 205 works. To learn how to enter settings to suit your own requirements, read the *How to set EB-Therm* section.



Display

The light in the LCD display is fully lit when you press any button, and remains lit for 30 seconds after the last button pressed. The light then dims again. It is possible to set the display to turn the light off entirely. This is described in the *How to set EB-Therm/ Light and contrast* section.

If the display is empty, it means that the thermostat is turned off or that it is not connected to the power supply.

When EB-Therm is started for the first time the display shows the factory settings as shown in the illustration. How to enter personal settings is described in the *How to set EB-Therm* section.

There is an explanation of the symbols on the display in the *Symbols* section.

Using the buttons

The buttons are used to raise and lower the temperature as well as to scroll the menus.

You access the menus by pressing the selection button, ●. Use the arrows to scroll to a menu option and then confirm with ● to select it. The menu system is a scrolling system, in other words you come to all submenus regardless of the direction you scroll.

If you want to exit a menu, scroll until the display shows END. Then press the selection button ●. You can also wait for 30 seconds and the menu exits automatically. How to navigate the menus is described in the *How to set EB-Therm* section.

Turning EB-Therm on and off

Keep the on/off button pressed for one second to get to standby mode. Return to normal mode by once again pressing the button for a second.

The heating cannot be controlled in standby mode. The clock runs as normal, and selected programmes and set temperatures are stored in the memory.

Locking the keypad

The keypad can be locked to prevent anyone touching the buttons by mistake. This is shown with the LOCK symbol in the display.

Press ● and scroll to LOCK. Confirm with ● to lock.

Unlock by holding down both arrows until the LOCK symbol has disappeared.

Temperature

Displaying current temperature (actual value)

Lock the keypad first. Press ●. The light will come on and the current temperature in the *floor* (F) is displayed. This is the case if the thermostat is set to

Floor thermostat. Otherwise the actual temperature (R) in the *room* is displayed. The temperature is shown for 30 seconds after the last button pressed.

Time and date

Time is set in 24-hour format. The correct day of the week is worked out automatically. The calendar resets itself in leap years and adapts to DST. Read how to set the correct time and date in the *How to set EB-Therm/Time and date* section.

Adaptive function

EB-Therm has a function which works out when the heating should start to give the correct temperature at the correct time. It is activated on delivery, but can be turned off:

Press ● and scroll to SET. Select with ●.
Scroll to AF, select with ●.
Scroll between ON/OFF, then confirm with ●.

Ventilation mode

If the room temperature falls by more than 3°C in a single minute, e.g. when airing the room, the ventilation mode is activated. EB-Therm will then stop heating for 15 minutes before returning to normal mode. This function is always active.

Delay between turning off and on

There is a built-in delay in order to avoid unnecessary wear and tear on internal components and to extend the life of the thermostat. If you raise the desired temperature so that the thermostat comes on, and then lower it shortly afterwards, it takes four minutes before it goes off again.

Current status

The heat symbol allows you to see the current status of EB-Therm. See the *Symbols on the display* section.

Symbol on - the thermostat is on and the underfloor heating is activated.

Symbol off - the thermostat is on and the underfloor heating is switched off.

Control functions

EB-Therm 205 can regulate the temperature in three different ways. This enables the comfort temperature and any flooring temperature requirements to be combined.

How you select the function you want is described in the *How to set EB-Therm/Control functions* section.

Floor thermostat - A sensor in the floor measures the temperature and then regulates the heating accordingly. If the floor sensor is connected when the thermostat is turned on for the first time, this function is selected automatically. The preset value is 22°C.

Room thermostat - EB-Therm 205 has built-in sensors for measuring the room's temperature and controlling the heating. The control function cannot be selected when the floor sensor is connected.

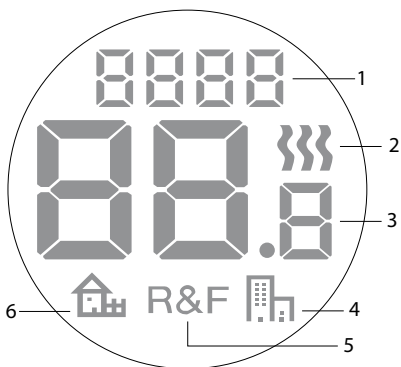
Room and floor thermostat - The built-in sensor regulates the room temperature and the sensor in the floor functions as a floor temperature limiter. The limitation can be set to between 5°C and 45°C. The factory setting of 35°C gives a surface temperature of approx. 27°C. The cut-out temperature can be changed, see the *How to set EB-Therm/Temperature* section.

Important

In rooms with large windows that are exposed to solar insolation, we recommend the Room and floor thermostat *function*.

In rooms with wooden flooring, the *Room and floor thermostat* function must always be used.

Symbols on the display



1. Selected menu/LOCK for locked keypad
2. Heating symbol
3. Current temperature (*actual value*) /Set temperature (set point) °C
4. Symbol for energy saving programs, office
5. Selected control
6. Symbol for energy saving programs, home

How to set EB-Therm

This section describes how to set EB-Therm 205 to suit your requirements. By entering these settings you can fully utilise the underfloor heating system to meet your own heating requirements.

If you want to find out more on how to scroll the menus or use the keypad, read the *How EB-Therm works* section.

Reset

You use the Reset function to revert EB-Therm to the default factory settings. All your personal settings will be deleted.

Press ● and scroll to SET. Select with ●. Scroll to RST and select with ●.

Scroll between NO/YES, then confirm with ●. YES deletes the settings, NO returns to the menu.

Light and contrast

Set the display background lighting

The display stays lit for 30 seconds after the last button pressed. The light then dims again. It is also possible to set the display to turn the light off entirely.

Press ● and scroll to SET. Select with ●. Scroll to DISP and select with ●.

Scroll between ON/OFF, then confirm with ●. ON sets the display to a weak light 30 seconds after the last button pressed, while OFF turns the display light off completely.

Set display contrast

Press ● and scroll to CONT. Press ● to select. The display shows a number between 1 and 8 depending on the current setting. Scroll to regulate the contrast. Confirm with ● when you have found the correct level.

Time and date

Set time and date

Press ● and scroll to SET. Select with ●. Scroll to CLK and select with ●.

First set the hours by scrolling to the correct time and confirm with ●. Set the minutes in the same way and confirm with ●.

Set the day, month and year in the same way. Confirm with ●. The weekday is not shown in the display, but the system set the correct weekday automatically.

Turn off DST

The calendar switches to DST automatically. This function can be turned off.

Press ● and scroll to SET. Select with ●. Scroll to S and select with ●.

Scroll between ON/OFF, then confirm with ●.

Temperature

Change desired temperature (set point)

Each press of the up or down arrow increases or decreases the temperature by 0.5°C.

Control functions

These are described in more detail in the *How EB-Therm works/Control functions* section.

Select control function

Press ● and scroll to SET. Select with ●.
Scroll to RNF and select with ●.

The symbol for the current function (R, F or R & F) flashes. Scroll between the different options and confirm with ●.

Important R cannot be selected if the floor sensor is connected.

Change cut-out temperature for room and floor thermostat (R & F)

Press ● and scroll to SET. Select with ●.
Scroll to OH and select with ●.

The set temperature now flashes on the display. Scroll to the desired temperature and confirm with ●.



Energy saving programs

A smart way to save energy is to adapt the heating to your actual daily requirements and, for example, lower the temperature when the house is empty. There are two preset program options for temperature reduction in EB-Therm 205: one for home and one for office users.

The heat-up time is always included in the programs thanks to the adaptive function. Read more about this in the *How EB-Therm works/Adaptive function* section.

Start a program

Press ● and scroll to PROG. Select with ●.

The   symbols are shown. The current program symbol flashes. If none of the symbols are flashing, no program has been selected. Scroll between the symbols. Select with ● and the program starts. The program symbol is displayed when the program is run.

Stop a program

Press ● and scroll to PROG. Select with ●.

The current program symbol flashes. Scroll until none of the symbols flash and confirm with ●.

Different program options

The two preset programs are suitable for most home and office environments.

Programme for home environment

The temperature is automatically reduced by 5°C during the following periods:

Mon - Fri, 8.30am - 3pm

Mon - Sun, 11pm - 5am

Programme for office environment

The temperature is automatically reduced by 5°C at all times except for:

Mon - Fri, 6am - 6pm

Troubleshooting

Important The underfloor heating system is an electrical power installation and any faults must therefore be rectified by a qualified electrician.

Error codes

When an error occurs, EB-Therm will turn off the heating. The display flashes and shows a flashing error code.

E1: Short circuit in room sensor.

E2: Breakdown in room sensor.

E3: Short circuit in floor sensor.

E4: Breakdown in floor sensor.

Test values for floor sensor

The following values apply when the floor sensor's measurements are checked.

Temperature	Resistance
10° C	19,9 kΩ
15° C	15,7 kΩ
20° C	12,5 kΩ
25° C	10,0 kΩ
30° C	8,0 kΩ

Technical specifications

Voltage	230 VAC-50 Hz
Air temp. range	5-37 °C
Floor temp. range	5-37 °C
Temp. limiter	5-45 °C
Breaking capacity	16A/230 VAC/ single-pole
Connection cable	max 2.5 mm ²
Load	cos φ = 1
Hysteresis	+ - 0.3 °C
Protection class	IP21
Run reserve	4 h
Max. length sensor cable	50 m, 2 x 1.5 mm ²

Adapted for Eljo Trend, Exxact, Elko RS, Strömfors, Gira, Busch-Jaeger, Jussi and Merten frame systems.

EMC certified and can handle an overvoltage of 2,500 VAC.

Approvals: CE Ⓢ

Complies with the RoHS and the WEEE Directive.

Accessories

Art. no.	Article	Dimensions (mm)
E 85 816 08	EB-Therm 205	81 x 81 x 40
E 85 816 69	Extension frame	81 x 81 x 29
E 85 816 71	Sensor cable, 3 m (included)	
E 85 816 97	Back plate, polar white	86 x 86 x 6

Takk for at du valgte Ebeco. Lykke til med EB-Therm 205 og gulvvarmeanlegget. Vi håper du kommer til å ha glede av det i mange år fremover.

For at garantien skal gjelde, må produktene installeres og håndteres i henhold til denne bruksanvisningen. Derfor er det svært viktig at du leser bruksanvisningen. Det gjelder både deg som skal installere EB-Therm 205 og deg som skal bruke den. Her finner du også informasjon om feilsøking og tekniske data.

Hvis du har spørsmål, kan du naturligvis alltid kontakte Ebeco. Ring +46 31-707 75 50 eller send e-post til support@ebeco.se. Besøk gjerne ebeco.com for mer informasjon.



Viktig Gulvvarmesystemet er et sterkstrømsanlegg, og skal derfor installeres i henhold til gjeldende NEK 400-forskrifter og under tilsyn av godkjent elektroentreprenør.

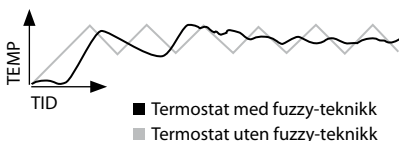
Dette er EB-Therm	52
I forpakningen.....	53
Installere EB-Therm	54
Komme i gang	57
Slik fungerer EB-Therm	58
Symbolene på displayet	64
Slik stiller du inn EB-Therm.....	65
Strømspareprogram	69
Feilsøking.....	71
Tekniske data.....	72

Dette er EB-Therm 205

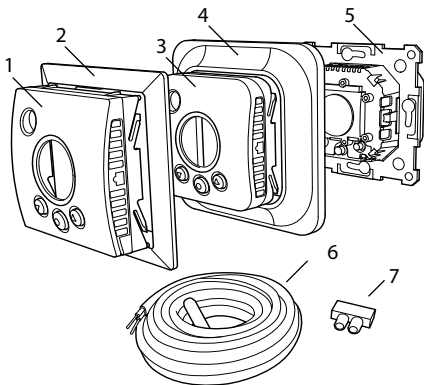
EB-Therm 205 er en mikroprosessorstyrt termostat med LCD-display. Displayet har dempet bakgrunnsbelysning som tennes helt når du trykker på en knapp. Displayet lyser med full styrke i 30 sekunder etter siste knappetrykk, før det dempes igjen. Fronten er utstyrt med en av/på-knapp og tre manøvreringstaster.

Det finnes to programmer for temperatursenkning å velge mellom, for energismart oppvarming.

Temperaturreguleringen skjer ved hjelp av en algoritme som bruker fuzzy-teknikk. Denne teknologien innebærer at EB-Therm tester og samler inn data fra starten, og beregner når den skal slås på og av ut fra dette. Denne teknologien reduserer temperatursvingningene, og gir dermed jevnere temperatur og lavere strømforbruk. Temperaturen i gulvet varierer mindre enn $\pm 0,3$ grader.



I forpakningen



1. Front til Elko, Gira, Busch-Jaeger, Jussi rammesystem.*
 2. Adapter til Strömfors rammesystem
 3. Front til Eljo Trend, Merten
 4. Ramme
 5. Termostat
 6. Gulvføler
 7. Koplingsklemme
- Bruksanvisning
Hurtigveiledning

*Frontdekselet til *Exxact* følger med i vårt gulvvarmesett. Kontakt Ebeco hvis du har kjøpt termostaten separat, så sender vi deg et frontdeksel uten kostnad.

Installere EB-Therm

Viktig EB-Therm må *ikke* plasseres slik at den utsettes for følgende:

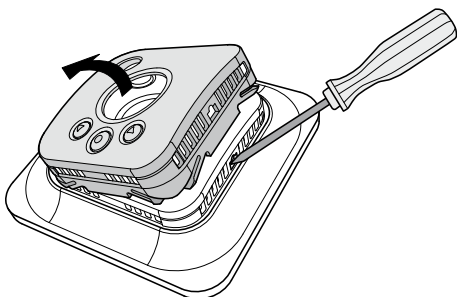
- direkte sollys og trekk.
- store temperatursvingninger eller høy luftfuktighet.

Gulvføleren monteres i en spiralslange lagt i gulvet. Slangeenden skal være tett, for å gjøre det lettere å skifte gulvføler. Alle innkommende rør til apparatboksen må tettes slik at lufttemperaturføleren ikke kan påvirkes av trekk.

Installasjon

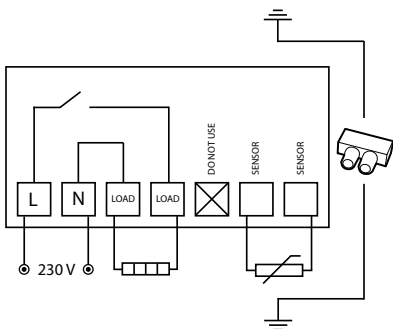
Montere EB-Therm i standard apparatboks 65 mm.

1. Pass på at boksen ligger på nivå med veggen.
2. Løft av fronten og rammen ved å trykke inn sperrehaken på siden med en meisel eller lignende, som vist på bildet.
3. Koble til strøm, tilslutningsspenning 230 V AC, last samt ev. gulvfølerkabel. Evt. forlenging av gulvfølerkabelen skal skje sterkstrømmessig. Beskyttelsesleder for innkommende mating samt



for varmekabel tilkoples med en koplingsklemme i boksen. Se koplings-skjema nedenfor.

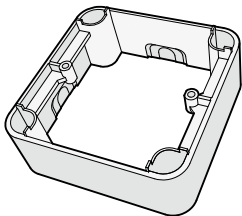
4. Før termostaten inn i apparatboksen og skru fast med tilhørende skruer.
5. Monter rammen og fronten.
6. Hvis termostaten monteres i ramme for flere apparater, må de innvendige hjørnene i rammen fjernes.



Utenpåliggende montering

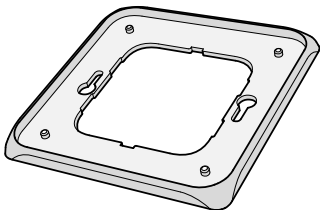
Hvis innfelt montering ikke er mulig, brukes foringsramme (E 85 816 69) for utenpåliggende montering. Den følger ikke med EB-Therm 205, og må bestilles separat.

Skru fast forhøyingsrammen mot veggen. Monter deretter termostaten på vanlig måte.



Montering med bakplate

Hvis den eksisterende rammen ikke dekker hullet, brukes Ebeco bakplate (E 85 816 97). Den følger ikke med EB-Therm 205, og må bestilles separat.



Komme i gang

Vent 2-4 uker etter installasjonen før du slår på gulvvarmen. Nøyaktig hvor lenge du må vente avhenger av hvilken type gulv du har, samt forskriftene for gulvsparkelmassen. Øk deretter varmen gradvis. Dette gjelder ikke deg som har lagt tre-/laminatgulv over gulvvarmen.

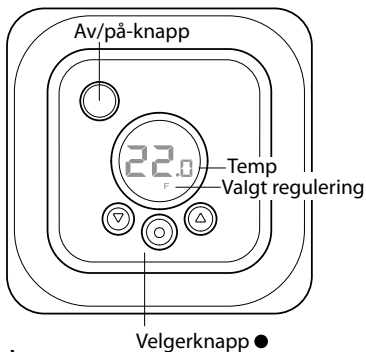
Det finnes en hurtigveiledning for at du enkelt skal komme i gang med EB-Therm 205. Den følger med i forpakningen. Der er de viktigste funksjonene og innstillingene beskrevet.

For å kunne tilpasse gulvvarmesystemet maksimalt etter ditt eget varmebehov, er det viktig at du leser hele bruksanvisningen.

Hvis du har spørsmål i forbindelse med bruken av EB-Therm 205 er du naturligvis alltid velkommen til å kontakte Ebeco. Ring +46 31-707 75 50 eller send e-post til support@ebeco.se. Besøk gjerne ebeco.com hvis du vil vite mer.

Slik fungerer EB-Therm

Her beskrives alt du trenger å vite om hvordan EB-Therm 205 fungerer. Les avsnittet *Slik stiller du inn EB-Therm*, for å finne ut hvordan du foretar innstillinger etter dine egne behov.



Display

Belysningen av LCD-displayet tennes med full styrke når du trykker på en knapp, og lyser i 30 sek. etter siste knappetrykk. Deretter dempes belysningen igjen. Du kan også stille inn slik at belysningen slukkes helt. Fremgangsmåten for å stille inn dette er beskrevet i avsnittet *Slik stiller du inn EB-Therm/Lys og kontrast*.

Hvis ingenting vises på displayet, betyr det at termostaten er slått av eller ikke er tilført spenning.

Første gang EB-Therm startes, viser displayet fabrikkinnstillingene som på bildet. Fremgangsmåten for å velge personlige innstillinger er beskrevet i avsnittet *Slik stiller du inn EB-Therm*.

Forklaring av symbolene på displayet finnes i avsnittet *Symboler*.

Bruke knappene

Knappene brukes til å heve og senke temperaturen, og å navigere i menyene.

Du åpner menyene ved å trykke én gang på valgknappen ●. Bruk pilene for å bla frem til et menyalternativ, og bekreft deretter med ● for å velge det. Menysystemet er rullende, slik at du kommer rundt i alle undermenyer uansett hvilken retning du blar i.

Hvis du vil gå ut av en meny, blar du til displayet viser END. Trykk deretter på valgknappen ●. Du kan også vente i 30 sekunder, til menyen avsluttes automatisk. Hvordan du finner frem i menyene er beskrevet i avsnittet *Slik stiller du inn EB-Therm*.

Slå EB-Therm på og av

Hold inne av/på-knappen ett sekund for å gå til beredskapsstilling. Gå tilbake til normalstilling ved å holde knappen inne ett sekund igjen.

I standby-stilling reguleres ikke varmen. Klokken går som vanlig, valgt program og temperaturer beholdes i minnet.

Låse tastene

For å unngå at noen kommer trykker på tastene ved et uhell, kan tastene låses. Dette vises med teksten LOCK på displayet.

Trykk ● og bla frem til LOCK. Bekreft med ● for å låse.

Lås opp ved å holde begge piltastene inne til teksten LOCK forsvinner.

Temperatur

Visning av faktisk temperatur (erverdi)

Lås først tastene. Trykk ●. Belysningen tennes og gjeldende temperatur i *gulvet* (F) vises. Dette gjelder hvis

termostaten er innstilt på *Gulvtermostat*. Ellers vises gjeldende temperatur i *rommet* (R). Temperaturen vises i 30 sek etter siste tastetrykk.

Klokkeslett og dato

Tiden stilles i 24-timers format. Riktig ukedag beregnes automatisk. Kalenderen stilles om ved skuddår, og tilpasser seg til sommer-/vintertid. Les hvordan du stiller inn riktig klokkeslett og dato i avsnittet *Slik stiller du inn EB-Therm/ Klokkeslett og dato*.

Adaptiv funksjon

EB-Therm har en funksjon som regner ut når oppvarmingen skal starte for å gi riktig temperatur til riktig tid. Den er aktivert ved levering, men kan slås av:

Trykk ● og bla til SET. Velg med ●. Bla til AF, velg med ●.

Bla mellom ON/OFF, bekreft deretter med ●.

Ventilasjonsstilling

Om romtemperaturen synker mer enn 3 °C i løpet av ett minutt, f.eks. ved lufting, aktiveres ventilasjonsstilling. Da slår EB-Therm av varmen i 15 minutter, og går deretter tilbake til normalinnstilling. Funksjonen er alltid aktiv.

Forsinkelse mellom av- og påslag

For å unngå unødig slitasje på innvendige komponenter og forlenge termostatsens levetid, er det innebygd en forsinkelse. Hvis du hever ønsket temperatur slik at termostaten koples inn, og senker den kort tid deretter, tar det 30 sekunder før den slås av igjen.

Gjeldende status

Ved hjelp av varmesymbolet kan du se den aktuelle statusen for EB-Therm 350. Se avsnittet *Symbolene på displayet*.

Symbol på - termostaten er på, og gulvvarmen er slått på.

Symbol av - termostaten er på, og gulvvarmen er slått av.

Reguleringsfunksjoner

EB-Therm 205 kan regulere temperaturen på tre ulike måter. På denne måten kan både komforttemperatur og eventuelle temperaturkrav til gulvmaterialet kombineres.

Hvordan du velger funksjon er beskrevet i avsnittet *Slik stiller du inn EB-Therm/Reguleringsfunksjoner*.

Gulvtermostat - En føler i gulvet måler temperaturen, og regulerer varmen deretter. Hvis gulvføleren er tilkopleet når termostaten slås på for første gang, velges denne funksjonen automatisk. Forhåndsinnstilt verdi er 22 °C.

Romtermostat - EB-Therm 205 har innebygd føler for å måle rommets temperatur og regulere varmen. Reguleringsfunksjonen kan ikke velges når gulvføleren er innkopleet.

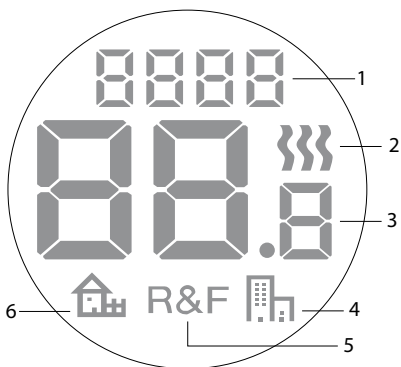
Rom- og gulvtermostat - Den innebygde føleren regulerer romtemperaturen, og føleren i gulvet fungerer som temperaturbegrensning for gulvet. Begrensningen kan stilles inn fra 5 °C til 45 °C. Fabrikkinnstillingen 35 °C gir en overflatetemperatur på ca. 27 °C. Termostattemperaturen kan endres, se avsnittet *Slik stiller du inn EB-Therm/Reguleringsfunksjoner*.

Viktig

I rom med store vinduer som utsettes for sollys, anbefaler vi funksjonen *Rom- og gulvtermostat*.

I rom med tregulv skal alltid funksjonen *Rom- og gulvtermostat* brukes.

Symbolene på displayet



1. Valgt meny/LOCK for låste taster
2. Varmesymbol
3. Gjeldende temp (*erverdi*)
/Innstilt temp (*børverdi*) °C
4. Symbol for strømspareprogram kontor
5. Valgt regulering
6. Symbol for strømspareprogram bolig

Slik stiller du inn EB-Therm

I dette avsnittet beskrives hvordan du stiller inn EB-Therm 205 etter dine behov. Ved å gjøre disse innstillingene kan du tilpasse gulvvarmesystemet maksimalt etter ditt eget varmebehov.

Les avsnittet *Slik fungerer EB-Therm* hvis du vil vite mer om hvordan du navigerer i menyene eller bruker tastene.

Reset

Med Reset-funksjonen tilbakestill du EB-Therm til de forhåndsvalgte fabrikkinnstillingene. Alle dine personlige innstillinger blir slettet.

Trykk ● og bla til SET. Velg med ●. Bla til RST og velg med ●.

Bla mellom NO/YES, bekreft deretter med ●. YES sletter innstillingene, NO går tilbake til menyen.

Lysstyrke og kontrast

Still inn displayets bakgrunnsbelysning

Displayet lyser alltid i 30 sek etter siste tastetrykk. Deretter dempes belysningen. Du kan også stille inn slik at belysningen i stedet slås helt av.

Trykk ● og bla til SET. Velg med ●. Bla til DISP og velg med ●.

Bla mellom ON/OFF, bekreft deretter med ●. ON gjør at displayet går til svak belysning 30 sekunder etter siste knappetrykk, OFF gjør at det slukkes helt.

Still inn displaykontrast

Trykk ● og bla til CONT. Trykk ● for å velge. Displayet viser et siffer fra 1-8, avhengig av gjeldende innstilling. Bla for å regulere kontrasten. Bekreft med ● når du har funnet ønsket nivå.

Klokkeslett og dato

Still inn klokkeslett og dato

Trykk ● og bla til SET. Velg med ●. Bla til CLK og velg med ●.

Still først inn timetallet ved å bla til riktig klokkeslett, og bekreft med ●. Still inn minuttene på samme måte, og bekreft med ●.

Still inn dag, måned og år på samme måte. Bekreft med ●. Ukedag vises ikke på displayet, men systemet stiller inn riktig ukedag automatisk.

Slå av sommer-/vintertid

Kalenderen tilpasses automatisk til sommer-/vintertid. Funksjonen kan slås av.

Trykk ● og bla til SET. Velg med ●. Bla til S og velg med ●.

Bla mellom ON/OFF, bekreft deretter med ●.

Temperatur

Endre ønsket temperatur (børverdi)

For hvert trykk på pil opp eller pil ned, økes eller reduseres temperaturen med 0,5°C.

Reguleringsfunksjoner

Disse er utførlig beskrevet i avsnittet *Slik fungerer EB-Therm/Reguleringsfunksjoner*.

Velg reguleringsfunksjon

Trykk ● og bla til SET. Velg med ●. Bla til RNF og velg med ●.

Ikonene for den aktuelle funksjonen (R, F eller R&F) blinker. Bla mellom de ulike alternativene, og bekreft med ●.

Viktig R kan ikke velges dersom gulvføler er tilkopleet.

Endre avbruddstemperatur for rom- og gulvtermostat (R&F)

Trykk ● og bla til SET. Velg med ●. Bla til OH og velg med ●.

Innstilt temperatur blinker nå på displayet. Bla frem ønsket temperatur, og bekreft med ●.



Strømspareprogram

En smart måte å spare strøm på, er å tilpasse oppvarmingen til det faktiske behovet gjennom døgnet, og f.eks. senke temperaturen når ingen er hjemme. Det finnes to forhåndsinnstilte programalternativer for temperatursenking i EB-Therm 205: ett for bolig- og ett for kontormiljø.

Oppvarmingstiden blir alltid regnet inn i programmet, ved hjelp av den adaptive funksjonen. Les mer i avsnittet *Slik fungerer EB-Therm/Adaptiv funksjon*.

Starte et program

Trykk ● og bla til PROG. Velg med ●.

Ikonene   vises. Det aktuelle programikonet blinker. Hvis ingen av ikonene blinker, er ikke noe program valgt. Bla mellom ikonene. Velg med ● for å starte programmet. Når et program kjøres, vises det aktuelle programikonet.

Stoppe et program

Trykk ● og bla til PROG. Velg med ●.

Det aktuelle programikonet blinker. Bla til ingen av ikonene blinker, og bekreft med ●.

Ulike programalternativer

De to forhåndsinnstilte programmene er tilpasset til de fleste bolig- og kontormiljøer.

Program for hjemmemiljø 

Temperaturen senkes automatisk 5°C på følgende tidspunkter:

Man - Fre kl. 08.30 - 15.00

Man - Søn kl. 23.00 - 05.00

Program for kontormiljø 

Temperaturen senkes automatisk 5°C hele tiden, unntatt:

Man - Fre kl. 06.00 - 18.00

Feilsøking

Viktig Gulvvarmesystemet er et sterkstrømsanlegg, og eventuelle feil må derfor utbedres av en autorisert el-installatør.

Feilkoder

Hvis en feil oppstår, slår EB-Therm av varmen. Displayet blinker og viser en blinkende feilkode

E1: Kortslutning i romføler.

E2: Brudd i romføler.

E3: Kortslutning i gulvføler.

E4: Brudd i gulvføler.

Testverdier for gulvføler

Følgende verdier gjelder ved kontrollmåling av gulvføler.

Temperatur	Motstand
10° C	19,9 kΩ
15° C	15,7 kΩ
20° C	12,5 kΩ
25° C	10,0 kΩ
30° C	8,0 kΩ

Tekniske data

Spenning	230 VAC-50 Hz
Lufttemp.område	5-37°C
Gulvtemp.område	5-37°C
Temp.begrensning	5-45°C
Bryterkapasitet	16A/230 VAC/ 1-polet
Tilkoblingskabel	maks. 2,5 mm ²
Belastning	cos φ = 1
Koblingsdifferanse	+/- 0,3°C
Kapslingsklasse	IP21
Batterireserve	4 t
Maks.lengde følerkabel	50 m, 2x1,5 mm ²

Tilpasset Eljo Trend, Exxact, Elko, Strömfors, Gira, Busch-Jaeger, Jussi og Merten rammesystem.

EMC-sertifisert og klarer en overspenning på 2500 VAC.



Godkjenninger:

Oppfyller RoHS- og WEEE-direktivet.

Tilbehør

Art. nr.	Artikkel	Mål (mm)
E 85.816 08	EB-Therm 205	81x81x40
E 85 816 69	Forhøyingsramme	81x81x29
E 85 816 71	Følerkabel 3 m (medfølger)	
E 85 816 97	Back plate, polarhvit	86x86x6

Kiitos, että valitsit Ebecon.
Onnea EB Therm 205:n ja
lattialämmitysjärjestelmän käyttöön.
Toivomme, että nautit sen käytöstä
pitkään.

Jotta takuu olisi voimassa, tuote on
asennettava ja sitä on käsiteltävä
tämän käyttöohjeen mukaan. Siksi on
erittäin tärkeää, että luet käyttöohjeen.
Tämä koskee sekä sinua, joka asennat
EB-Therm 205:n, että sinua, joka
käytät sitä. Käyttöohje sisältää myös
vianmäärittystietoja sekä teknisiä
tietoja.

Jos sinulla on kysymyksiä, voit aina
ottaa yhteyden Ebecoon. Soita nume-
roon +46 (0)31-707 75 50 tai lähetä
sähköpostia osoitteeseen
support@ebeco.se. Lisätietoja saat
myös osoitteesta ebeco.com.



Tärkeää: Lattialämmitys on
vahvavirtalaitteisto, joten se on asennettava
voimassa olevien määräysten mukaisesti ja
pätevän sähköasentajan valvonnan alaisena.

Tämä on EB-Therm	76
Pakkauksen sisältö	77
EB-Thermin asennus	78
Käytön aloittaminen	81
Näin EB-Therm toimii	82
Näytön symbolit	88
EB-Thermin asetusten määrittäminen	89
Virransäästöohjelma	93
Vianmääritys	95
Tekniset tiedot	96

Tämä on EB-Therm 205

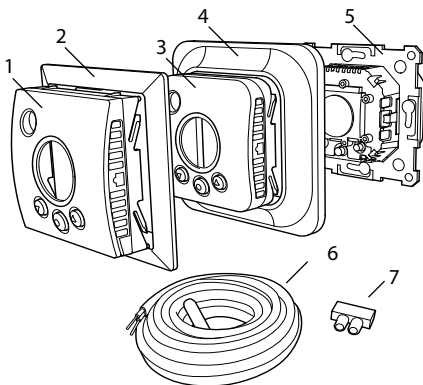
EB-Therm 205 on mikroprosessorilla ohjattu, nestekidenäytöllä varustettu termostaatti. Näytöllä on himmennetty taustavalaistus, joka syttyy kokonaan, kun painat jotain näppäintä. Se palaa täydellä teholla 30 sekunnin ajan viimeisen näppäimen painalluksen jälkeen. Sen jälkeen valo taas himmenee. Etuosassa on virtakatkaisin ja kolme ohjausnäppäintä.

Valittavana on kaksi lämpötilaa alentavaa ohjelmaa, joista voit valita pienentääksesi lämmitykseen kuluva energia määrää.

Lämpötilan säätely tapahtuu sumeaa tekniikkaa hyödyntävän algoritmin avulla. Tekniikkaan kuuluu, että EB-Therm testaa ja kerää tietoja alusta lähtien ja laskee niiden perusteella, milloin sen tulee käynnistyä ja pysähtyä. Tämä tekniikka vähentää lämpötilan vaihteluja ja antaa siten tasaisemman lämpötilan ja pienentää energiankulutusta. Lattian lämpötila vaihtelee vähemmän kuin +/-0,3 astetta.



Pakkauksen sisältö



1. Etuosa Elko-, Gira-, Busch-Jaeger- ja Jussi-kehysjärjestelmiin.*
2. Sovitin Strömfors-runkojärjestelmiin
3. Etuosa Eljo Trendiin, Merteniin
4. Kehys
5. Termostaatti
6. Lattia-anturi
7. Kytkenäliitin
Käyttöohje
Pikaopas

**Exact*-termostaatin etukuori sisältyy lattian alle asennettavaan lämmityssarjaamme. Ota yhteys Ebecoon, jos olet ostanut pelkän termostaatin, niin lähetämme etukuoren ilmaiseksi.

EB-Thermin asentaminen

Tärkeää EB-Thermiä *ei* saa sijoittaa siten, että se joutuu alttiiksi jollekin seuraavista:

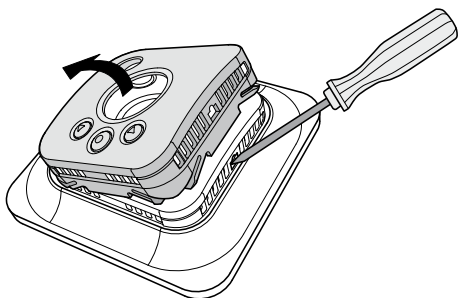
- suora auringonpaiste tai veto.
- suuret lämpötilavaihtelut tai suuri ilmankosteus.

Lattia-anturi asennetaan lattiaan asennettuun taipuisaan muoviputkeen. Putken pää on tiivistettävä lattia-anturin vaihdon helpottamiseksi. Kaikki kojerasiaan tulevat putket on tiivistettävä, niin ettei veto vaikuta ilman lämpötila-anturiin.

Asennus

Asenna EB-Therm 65 mm:n vakiolaite-rasiaan.

1. Huolehdi siitä, että rasia on seinän tasolla.
2. Nosta etuosa ja kehys irti painamalla sivussa olevaa salpaa ruuvimeisselillä tai vastaavalla kuten kuvassa.
3. Kytke sähkö, liitäntäjännite 230 V AC, kuorma sekä mahd. lattia-anturikaapeli. Lattia-anturin kaapelin pidentys tulee tehdä vahvavirtaohjeiden mukaisesti. Suojajohtimet

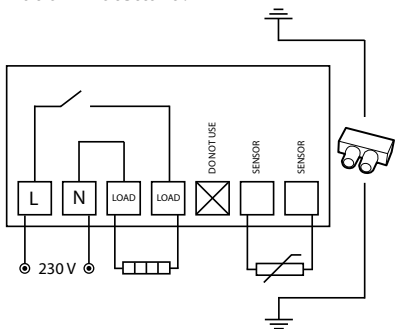


tulosuunnassa tapahtuvaan mittaukseen ja lämmityskaapeliin kytketään rasiaan kytkentäliittimellä. Katso alla olevaa kytkentäkaaviota.

4. Aseta termostaatti kojerasiaan ja ruuvaa kiinni olemassa olevilla ruuveilla.

5. Asenna kehys ja etuosa.

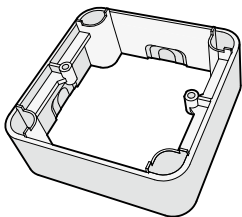
6. Jos termostaatti asennetaan moniosaiseen kehykseen, kehyksen sisäkulmat on irrotettava.



Asennus ulkopuolelle

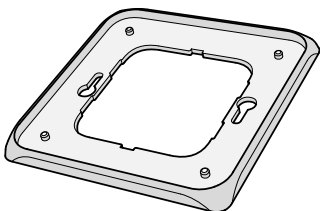
Jos upotettu asennus ei ole mahdollinen, tehdään kohoasennus käyttäen kohotuskehystä (E 85 816 69). Se ei tule EB-Therm 205:n mukana vaan on tilattava erikseen.

Ruuvaa pintakehys kiinni seinään. Asenna sen jälkeen termostaatti tavallisen ohjeen mukaan.



Asennus takalevyn kanssa

Jos toimitettu kehys ei peitä reikää, käytetään Ebeco Backplate -taustalevyä (E 85 816 97). Se ei tule EB-Therm 205:n mukana vaan on tilattava erikseen.



Käytön aloittaminen

Odota asennuksen jälkeen 2-4 viikkoa, ennen kuin aloitat lattialämmityksen käytön. Miten kauan tarkalleen on odotettava, riippuu lattiatyypistä ja lattiatasoitteen ohjeista. Sen jälkeen voit lisätä lämpöä vähitellen. Tämä ei koske tapauksia, joissa lattialämmityksen päälle on asennettu puu-/laminaattilattia.

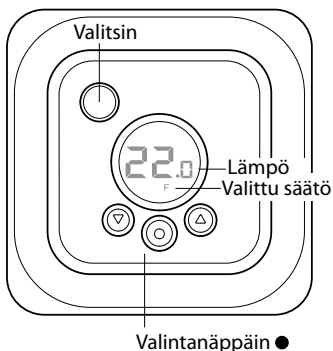
Pakkauksen mukana tulee pikaopas, jonka avulla EB-Therm 205:n käyttöönoton pitäisi sujua helposti. Siinä kuvataan tärkeimmät toiminnot ja asetukset.

Jotta saisit mukautettua lattialämmitysjärjestelmän mahdollisimman hyvin omaan lämmitystarpeeseesi, on tärkeää lukea koko käyttöohje.

Jos sinulla on kysyttävää EB-Therm 205:n käytöstä, voit tietysti aina ottaa yhteyttä Ebecoon. Soita numeroon +46 (0)31-707 75 50 tai lähetä sähköpostia osoitteeseen support@ebeco.se. Lisätietoja saat myös osoitteesta ebeco.com.

Näin EB-Therm toimii

Tässä selostetaan kaikki, mitä EB-Therm 205:n toiminnasta tarvitsee tietää. Katso ohjeet asetusten määrittämiseen omien tarpeidesi mukaan kohdasta *EB-Thermin asetusten määrittäminen*.



Näyttö

LCD-näytön valaistus syttyy täydellä teholla, kun painat mitä tahansa nappia, ja palaa 30 sekunnin ajan viimeisen näppäimen painalluksen jälkeen. Sen jälkeen valaistus himmenee jälleen. Asetukset voi säätää niinkin, että valaistus sammuu kokonaan. Asetusten määrittäminen selostetaan jaksossa *EB-Thermin asetusten määrittäminen / Valo ja kontrasti*.

Jos näytöllä ei näy mitään, termos-
taatti on pois päältä tai siihen ei tule
jännitettä.

Kun EB-Therm käynnistetään ensimmäi-
sen kerran, näytöllä näkyvät tehdasase-
tukset, kuten kuvassa. Omien asetusten
määrittäminen selostetaan kohdassa
EB-Thermin asetusten määrittäminen.

Näytön symbolit selostetaan kohdassa
Symbolit.

Näppäinten käyttö

Näppäinten avulla voit nostaa ja laskea
lämpötilaa ja liikkua valikoissa.

Valikkoihin pääset painamalla valin-
tanäppäintä ●. Nuolilla voit siirtyä
haluamaasi kohtaan valikossa ja vah-
vistaa sitten valinnan ●-näppäimellä.
Valikkojärjestelmä on rullaava, eli kaikki
alavalikot tulevat vastaan riippumatta
siitä, kumpaan suuntaan vierität valikkoa.

Jos haluat poistua valikosta, vieritä,
kunnes näytölle tulee teksti END. Paina
sitten valintanäppäintä ●. Voit myös
odottaa 30 sekuntia, minkä jälkeen
valikko sulkeutuu automaattisesti.
Valikkojärjestys selostetaan kohdassa
EB-Thermin asetusten määrittäminen.

EB-Thermin käynnistäminen ja sammuttaminen

Valmiustilaan pääset pitämällä valitsinta pohjassa sekunnin ajan. Voit palata normaaliin tilaan painamalla valitsinta uudelleen sekunnin ajan.

Lämmön säätelyä ei tapahdu valmiustilassa. Kello käy normaaliin tapaan, ja valittu ohjelma ja määritetyt lämpötilat säilyvät muistissa.

Näppäinten lukitseminen

Jotta kukaan ei pääsisi painelemaan näppäimiä vahingossa, näppäimistö voi lukita. Tämän näkee näytön LOCK-tekstistä.

Paina ● -näppäintä ja vieritä kohtaan LOCK. Vahvista ● -näppäimellä. Näppäimistö on lukittu.

Poista lukitus pitämällä molempia nuolinäppäimiä pohjassa kunnes LOCK-teksti katoaa.

Lämpötila

Todellisen lämpötilan (tosiarvon) näyttö
Lukitse ensin näppäimistö. Paina näppäintä ●. Valo syttyy ja näytölle tulee *lattian* (F) nykyinen lämpötila. Tämä pätee, jos

termostaatin asetuksena on *Lattiatermostaatti*. Muuten näkyy sen sijaan nykyinen lämpötila *huoneessa* (R). Lämpötila näkyy 30 sekunnin ajan viimeisen näppäimen painalluksen jälkeen.

Kellonaika ja päiväys

Aika määritetään 24 tunnin muodossa. Oikea viikonpäivä tulee näkyviin automaattisesti. Kalenteri tunnistaa karkausvuodet ja siirtyy kesä-/talviaikaan automaattisesti. Oikean kellonajan ja päiväyksen asettaminen neuvotaan kohdassa *EB-Thermin asetusten määrittäminen / Kellonaika ja päiväys*.

Muokkaustoiminto

EB-Thermissä on toiminto, joka määrittää, milloin lämmitys on aloitettava oikean lämpötilan saavuttamiseksi oikeaan aikaan. Se on aktiivinen toimitettaessa, mutta sen voi poistaa käytöstä:

Paina ● -näppäintä ja vieritä kohtaan SET. Valitse näppäimellä ●. Selaa kohtaan AF, valitse ● -näppäimellä. Valitse ON/OFF, vahvista valinta sitten ● -näppäimellä.

Tuuletustila

Jos huoneen lämpötila laskee yli 3°C minuutin aikana, esim. tuuletettaessa, järjestelmä siirtyy tuuletustilaan. Silloin EB-Therm keskeyttää lämmityksen 15 minuutiksi ja palaa sen jälkeen normaaliin toimintaan. Toiminto on käytössä aina.

Viive pois- ja päällekytkeytymisen välillä

Termostaatissa on sisäinen viive sisäisten osien kulumisen välttämiseksi ja termostaatin käyttöiän pidentämiseksi. Jos nostat haluttua termostaattia siten, että termostaatti käynnistyy, ja lasket sitä heti uudelleen, kestää 30 sekuntia, ennen kuin termostaatti jälleen sammuu.

Nykyinen tila

Lämmityksen symbolin avulla näet EB-Thermin nykyisen tilan. Katso jaksoa *Näytön symbolit*.

Symboli näkyvissä - termostaatti on päällä ja lattialämmitys aktivoitu.

Symboli ei näkyvissä - termostaatti on päällä ja lattialämmitys poistettu käytöstä.

Säätötoiminnot

EB-Therm 205 voi säätää lämpötilaa kolmella eri tavalla. Näin voidaan yhdistää mukava lämpötila ja lattiamateriaalin lämpötilalle mahdollisesti asettamat vaatimukset.

Toiminnon valitseminen selostetaan kohdassa *EB-Thermin asetusten määrittäminen / Säättötoiminnot*.

Lattiatermostaatti - Lattiassa oleva anturi mittaa lämpötilan ja säättää sen jälkeen lämpötilan. Jos lattia-anturi on kytketty, kun termostaatti käynnistetään ensimmäisen kerran, tämä toiminto valitaan automaattisesti. Ennalta asetettu arvo on 22 °C.

Huonetermostaatti - EB-Therm 205:ssä on sisäänrakennettu anturi, jolla mitataan huoneen lämpötilaa ja säädellään lämpöä. Säättötoimintoa ei voi valita, kun lattia-anturi on kytkettynä.

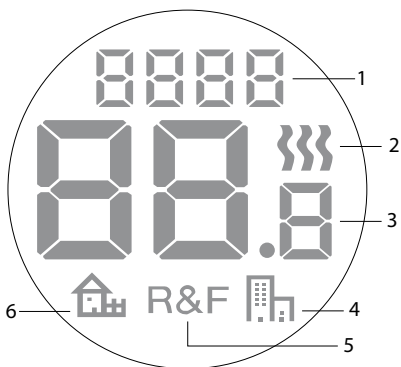
Huone- ja lattiatermostaatti - Sisäänrakennettu anturi säätelee huoneen lämpötilaa ja lattiassa oleva anturi toimii lattian lämpötilan rajoittimena. Rajoitus voidaan asettaa välille 5-45 °C. Tehdasasetuksella 35 °C pinnan lämpötilaksi saadaan noin 27 °C. Katkaisulämpötilaa voi muuttaa, katso *EB-Thermin asetusten määrittäminen / Säättötoiminnot*.

Tärkeää

Huoneisiin, joiden suurista ikkunoista paistaa aurinko sisään, suosittelemme toimintoa *Huone- ja lattiatermostaatti*.

Puulattiaisissa huoneissa tulee aina käyttää toimintoa *Huone- ja lattiatermostaatti*.

Näytön symbolit



1. Valittu valikko/LOCK näppäinten lukitsemiseen
2. Lämmityksen symboli
3. Nykyinen lämpötila (*tosiarvo*)
/Asetettu lämpötila (*ohjearvo*) °C
4. Toimiston virransäästöohjelman symboli
5. Valittu säätö
6. Kodin virransäästöohjelman symboli

EB-Thermin asetusten määrittäminen

Tässä luvussa selostetaan EB-Therm 205:n asetusten määrittäminen omien tarpeiden mukaan. Näiden asetusten avulla voit muokata lattialämmitysjärjestelmän mahdollisimman tarkkaan omia lämmitystarpeitasi vastaavaksi.

Jos haluat tietää lisää valikoissa liikkumisesta tai näppäimistön käytöstä, lue kohta *Näin EB-Therm toimii*.

Reset

Reset-toiminnolla voit palauttaa EB-Thermiin valitut tehdasasetukset. Kaikki omat asetukset poistetaan.

Paina ● -näppäintä ja vieritä kohtaan SET. Valitse näppäimellä ●. Selaa kohtaan RST, valitse ● -näppäimellä.

Valitse NO/YES, vahvista valinta sitten ● -näppäimellä. YES poistaa asetukset, NO vie takaisin valikkoon.

Valo ja kontrasti

Määritä näytön taustavalaistus

Näytön valo palaa aina 30 sekuntia viimeisen näppäimen painalluksen jälkeen. Sen jälkeen valaistus himmenee. Voit säätää asetukset niinkin, että valo sammuu kokonaan.

Paina ● -näppäintä ja vieritä kohtaan SET. Valitse näppäimellä ●. Selaa kohtaan DISP, valitse ● -näppäimellä.

Valitse ON/OFF, vahvista valinta sitten ● -näppäimellä. ON tarkoittaa, että näytön valaistus himmenee 30 sekunnin kuluttua viimeisestä näppäimen painalluksesta, OFF tarkoittaa, että se sammuu kokonaan.

Säädä näytön kontrasti

Paina ● -näppäintä ja selaa kohtaan CONT. Valitse ● -näppäimellä. Näytölle tulee numero 1-8 - riippuen nykyisestä asetuksesta. Vierittämällä saat säädettyä kontrastin. Vahvista ● -näppäimellä, kun olet löytänyt sopivan tason.

Kellonaika ja päiväys

Aseta kellonaika ja päiväys

Paina ● -näppäintä ja vieritä kohtaan SET. Valitse näppäimellä ●. Selaa kohtaan CLK, valitse ● -näppäimellä.

Määritä ensin tunnit selaamalla oikean ajan kohdalle ja vahvista

● -näppäimellä. Määritä minuutit samalla tavalla ja vahvista

● -näppäimellä.

Määritä päivä, kuukausi ja vuosi samalla tavalla. Vahvista ● -näppäimellä. Viikonpäivä ei näy näytöllä, mutta järjestelmä määrittää oikean viikonpäivän automaattisesti.

Valitse kesä-/talviaika

Järjestelmä asettaa kalenterin avulla automaattisesti kesä-/talviajan. Toiminnon voi poistaa käytöstä.

Paina ● -näppäintä ja vieritä kohtaan SET. Valitse näppäimellä ●. Selaa kohtaan S ja valitse ● -näppäimellä.

Valitse ON/OFF, vahvista valinta sitten ● -näppäimellä.

Lämpötila

Vaihda haluamasi lämpötila (ohjearvo)

Jokaisella näppäimen painalluksella ylös tai alas lämpötila nousee tai laskee 0,5°C.

Säätötoiminnot

Näitä selostetaan tarkemmin kohdassa *Näin EB-Therm toimii / Säätötoiminnot*.

Valitse säätötoiminto

Paina ● -näppäintä ja vieritä kohtaan SET. Valitse näppäimellä ●. Selaa kohtaan RNF ja valitse ● -näppäimellä.

Nykyisen toiminnon (R, F tai R&F) kuvake vilkkuu. Selaa eri vaihtoehtoja, vahvista ● -näppäimellä.

Tärkeää R:n voi valita, jos lattia-anturi on kytkettynä.

Vaihda katkaisulämpötila huone- ja lattiatermostaattiin (R&F)

Paina ● -näppäintä ja vieritä kohtaan SET. Valitse näppäimellä ●. Selaa kohtaan OH ja valitse ● -näppäimellä.

Asetettu lämpötila vilkkuu nyt näytöllä. Selaa esiin haluamasi lämpötila, vahvista ● -näppäimellä.



Virransäästöohjelma

Järkevä tapa säästää energiaa on mukauttaa lämmitys todellisen tarpeen mukaan vuorokauden aikana ja esim. laskea lämpötilaa, kun ketään ei ole kotona. EB-Therm 205:ssä on kaksi ennalta määritettyä ohjelmaa lämpötilan laskemiseen: yksi koti- ja yksi toimistoympäristöön.

Lämpimisaika on aina laskettu mukaan ohjelmassa muokkaustoiminnon ansiosta. Lue lisää kohdasta *Näin EB-Therm toimii / Muokkaustoiminto*.

Ohjelman käynnistäminen

Paina ● -näppäintä ja vieritä kohtaan PROG. Valitse näppäimellä ●.

Näytölle tulevat kuvakkeet  .
Kulloinenkin ohjelmakuvake vilkkuu. Jos mikään kuvakkeista ei vilku, mitään ohjelmaa ei ole valittu. Selaa kuvakkeita. Valitse ● -näppäimellä, niin ohjelma käynnistyy. Kulloisenkin ohjelman kuvake kertoo, kun ohjelma on käynnissä.

Ohjelman pysäyttäminen

Paina ● -näppäintä ja vieritä kohtaan PROG. Valitse näppäimellä ●.

Kulloinenkin ohjelmakuvake vilkkuu. Selaa, kunnes mikään kuvakkeista ei vilku, vahvista ● -näppäimellä.

Erilaisia ohjelmavaihtoehtoja

Kaksi ennalta määriteltyä ohjelmaa sopivat useimpiin koti- ja toimistoympäristöihin.

Ohjelma kotiympäristöön

Lämpötila laskee automaattisesti 5 °C seuraavina aikoina:

ma - pe klo 8.30 - 15.00

ma - su klo 23.00 - 5.00

Ohjelma toimistoympäristöön

Lämpötila laskee automaattisesti 5 °C muulloin paitsi:

ma - pe klo 6.00 - 18.00

Vianmääritys

Tärkeää Lattialämmitysjärjestelmä on vahvavirtalaite, ja siksi siihen mahdollisesti tulevat viat on korjautettava hyväksytyllä sähköasentajalla.

Vikakoodit

Vikatilanteessa EB-Therm katkaisee lämmityksen. Näyttö vilkkuu ja näyttää vilkkuvaa vikakoodia

E1: Oikosulku huoneanturissa.

E2: Häiriö huoneanturissa.

E3: Oikosulku lattia-anturissa.

E4: Häiriö lattia-anturissa.

Lattia-anturin testiarvot

Seuraavia arvoja käytetään lattia-anturin koemittauksessa.

Lämpötila	Vastus
10° C	19,9 kΩ
15° C	15,7 kΩ
20° C	12,5 kΩ
25° C	10,0 kΩ
30° C	8,0 kΩ

Tekniset tiedot

Jännite	230 VAC - 50 Hz
Ilman lämpötila-alue	5-37 °C
Lattian lämpötila-alue	5-37 °C
Lämpötilan rajoittimet	5-45 °C
Katkaisumahdollisuus	16 A /230 VAC / 1-napainen
Kytkenäkaapeli	maks 2,5 mm ²
Kuormitus	cos φ = 1
Kytkenäero	+/- 0,3 °C
Suojausluokka	IP21
Liikkumisvara	4 h
Anturikaapelin maksimipituus	50 m, 2x1,5 mm ²

Tehty sopivaksi Eljo Trend-, Exxact-, Elko-, Strömfors-, Gira-, Busch-Jaeger-, Jussi- ja Merten-runkojärjestelmiin.

EMC-sertifioitu, kestää 2 500 VAC:n ylijännitteen.

Hyväksynnät:  

Täyttää RoHS- ja WEEE-direktiivien vaatimukset.

Lisävarusteet

Tuotenro	Tuote	Mitat (mm)
E 85 816 08	EB-Therm 205	81x81x40
E 85 816 69	Pintakehys	81x81x29
E 85 816 71	Anturikaapeli 3 m (mukana)	
E 85 816 97	Back plate, valkoinen	86x86x6

Благодарим за выбор Ebeco. Желаем вам успехов в использовании EB-Therm 205 и системы напольного отопления. Надеемся, что использование устройства будет приносить вам радость многие годы.

Для сохранения гарантии продукт необходимо установить и использовать в соответствии с данным руководством. Поэтому очень важно ознакомиться с руководством. Это относится как к специалисту, выполняющему установку EB-Therm 205, так и к тому, кто использует это устройство. Кроме того, здесь можно обнаружить подробное описание диагностики неисправностей и технические характеристики.

При возникновении вопросов свяжитесь с компанией Ebeco по телефону +46 (0) 31 707 75 50 или отправьте электронное письмо по адресу support@ebeco.se. Дополнительную информацию см. на сайте ebeco.com.



Внимание! Система напольного отопления - это электрическая система, поэтому ее установка должна осуществляться в соответствии с действующими нормативами и под руководством квалифицированного электрика.

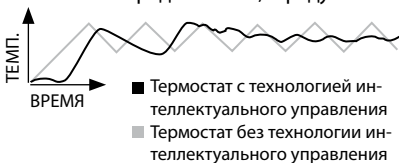
Знакомство с устройством	
EB-Therm.....	100
В упаковке.....	101
Установка EB-Therm.....	102
Начало работы.....	105
Принцип работы EB-Therm.....	106
Символы на экране	112
Настройка EB-Therm.....	113
Программы экономии энергии.....	117
Поиск и устранение неисправностей.....	119
Технические характеристики	120

Знакомство с устройством EB-Therm 205

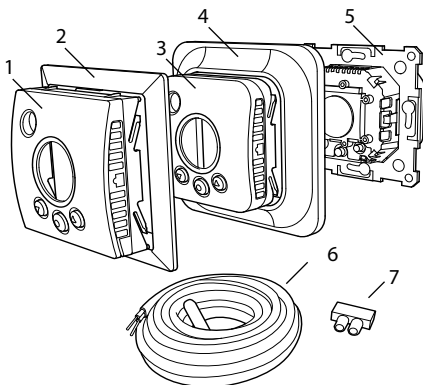
EB-Therm 205 - это термостат с микропроцессором и ЖК-экраном. Экран имеет затемняемую фоновую подсветку, которая включается на полную яркость при нажатии на любую кнопку. Подсветка экрана горит в течение 30 секунд после последнего нажатия кнопки. Передняя часть устройства оснащена кнопкой включения/выключения и тремя кнопками управления.

Две программы снижения температуры позволяют выбрать необходимый уровень обогрева с интеллектуальной функцией экономии энергии.

Управление температурой осуществляется на основе алгоритма, использующего технологию интеллектуального управления. Начиная с ввода устройства в эксплуатацию, термостат собирает и анализирует данные, рассчитывая оптимальное время включения и выключения. Благодаря этой технологии система сглаживает колебания температуры и снижает расход электроэнергии. Температура пола будет колебаться в пределах $\pm 0,3$ градуса.



В упаковке



1. Передний разъем для рамки Elko, Gira, Busch-Jaeger, Jussi.*
 2. Адаптер для рамки Strömfors
 3. Передний разъем для Eljo Trend, Merten
 4. Рамка
 5. Термостат
 6. Напольный датчик
 7. Соединительный зажим
- Руководство
Краткое руководство

*Передняя панель для *Exxact* входит в наш комплект оборудования для теплых полов. Если Вы приобрели термостат отдельно, обратитесь в компанию Ebeco и мы бесплатно вышлем Вам переднюю панель.

Установка EB-Therm

Внимание! EB-Therm необходимо размещать в местах, *защищенных* от:

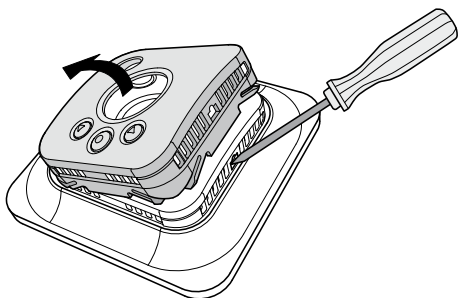
- прямых солнечных лучей и сквозняков;
- резких колебаний температуры или высокой влажности воздуха.

Датчик температуры пола должен быть установлен в спиральный шланг, уложенный в полу. Для обеспечения удобной замены датчика пола концы шланга должны быть герметично закрытыми. Все входящие трубки должны быть герметизированы, чтобы на датчик температуры воздуха не могли влиять сквозняки.

Установка

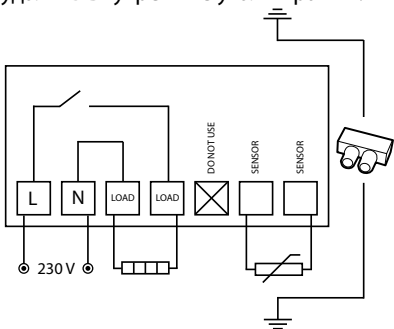
EB-Therm устанавливается в стандартной соединительной коробке диаметром 65 мм.

1. Убедитесь, что соединительная коробка установлена заподлицо со стеной.
2. С помощью отвертки или аналогичного инструмента нажмите на защелку с правой стороны, чтобы снять лицевую панель и рамку, как показано на рисунке.
3. Подключите электропитание 230 В перемен. тока, нагрузку и кабель датчика температуры пола. В качестве удлинителя кабеля датчика температуры пола должен использоваться кабель для тока высокого напряжения. Защитные провода для



кабеля электропитания и нагревательного кабеля подключаются с помощью соединительного зажима в коробке. См. монтажную схему ниже.

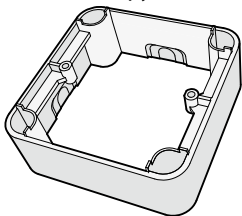
4. Поместите термостат в коробку и закрепите его с помощью имеющихся винтов.
5. Установите рамку и лицевую панель.
6. При установке термостата в рамку с несколькими отсеками необходимо удалить внутренние уголки рамки.



Наружная установка

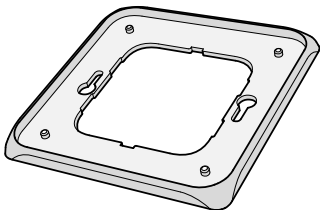
Если установка заподлицо невозможна, используйте удлинительную рамку (E 85 816 69) для наружной установки. Торцевая крышка не входит в комплект EB-Therm 205, и она должна заказываться отдельно

Прикрепите удлинительную рамку к стене с помощью винтов. Затем установите термостат в соответствии с обычными инструкциями.



Установка торцевой крышки

Если имеющаяся рамка не закрывает отверстие, используйте торцевую крышку Ebeco Back (E 85 816 97). Торцевая крышка не входит в комплект EB-Therm 205, и она должна заказываться отдельно.



Начало работы

Между установкой и включением системы обогрева должно пройти 2-4 недели. Этот срок зависит от типа пола и инструкций по использованию шпаклевки для пола. Затем постепенно повышайте температуру. Это не распространяется на случаи укладки деревянного/ламинатного покрытия поверх системы напольного отопления.

В комплекте с оборудованием также поставляется краткое руководство по началу работы с EB-Therm 205. В руководстве описываются основные функции и настройки.

Чтобы настроить систему напольного отопления в соответствии с необходимыми характеристиками, обязательно ознакомьтесь со всем руководством.

При возникновении вопросов по использованию EB-Therm 205 свяжитесь с компанией Ebeco по телефону +46 (0) 31 707 75 50 или отправьте электронное письмо по адресу support@ebeco.se. Дополнительную информацию см. на сайте ebeco.com.

Принцип работы EB-Therm

В этом разделе содержатся все необходимые сведения о принципе работы EB-Therm 205. Чтобы узнать, как задавать параметры в соответствии с собственными требованиями, см. раздел *Настройка EB-Therm*.



Экран

Кнопка выбора ●

Подсветка ЖК-экрана загорается на полную яркость при нажатии любой кнопки и продолжает гореть в течение 30 секунд после нажатия последней кнопки. Затем подсветка вновь тускнеет. Можно настроить экран таким образом, чтобы подсветка выключалась полностью. Это описывается в разделе *"Настройка яркости и контрастности EB-Therm"*.

Если экран пуст, это означает, что термостат выключен или не подсоединен к источнику электропитания.

При первом включении EB-Therm на экране отображаются заводские настройки, как показано на рисунке. Сведения о вводе пользовательских настроек представлены в разделе *Настройка EB-Therm*.

В разделе *Символы* представлены объяснения для символов, отображаемых на экране.

Кнопки

Кнопки используются для увеличения или уменьшения температуры и для переходов по элементам меню.

Для доступа к меню нажмите кнопку выбора ●. Для перехода к элементу меню используются кнопки со стрелками, подтверждение выбора производится нажатием кнопки ●. Меню представлено в виде прокручиваемого списка, т. е. пользователь может переходить во все подменю независимо от того, в каком направлении выполняется просмотр.

Чтобы выйти из меню, выполняйте в меню переходы до тех пор, пока на экране не появится надпись КОНЕЦ (END). Затем нажмите кнопку выбора ●. Или подождите 30 секунд, и система выполнит автоматический выход из меню. Сведения о переходах по элементам меню представлены в разделе *Настройка EB-Therm*.

Включение и выключение EB-Therm

Удерживайте кнопку включения/выключения в нажатом положении в течение одной секунды для входа в режим ожидания. Для возврата в нормальный режим снова нажмите и удерживайте эту кнопку в течение одной секунды.

В режиме ожидания обогрев не регулируется. Часы работают, как обычно, а выбранные программы и значения заданной температуры сохраняются в памяти.

Блокировка клавиатуры

Для предотвращения нажатия кнопок по ошибке клавиатуру можно заблокировать. При этом на дисплее отображается символ блокировки LOCK.

Нажмите ● и выберите параметр БЛОКИРОВКА (LOCK). Нажмите ● для подтверждения блокировки.

Чтобы разблокировать клавиатуру, нажмите и удерживайте две кнопки со стрелками до тех пор, пока не исчезнет символ LOCK.

Температура

Отображение текущей температуры (фактическое значение)

Вначале заблокируйте клавиатуру. Нажмите ●. При этом включится подсветка экрана и на нем отобразится текущее значение температуры пола (F). Это происходит в случае, если

термостат установлен в режим "Термостат с датчиком температуры пола". В противном случае на дисплей выводится фактическая температура воздуха в помещении (R). Значение температуры отображается в течение 30 секунд после последнего нажатия кнопки.

Время и дата

Время задается в 24-часовом формате. День недели определяется автоматически. Прибор автоматически сбрасывает свои параметры в високосный год, а также автоматически переключается с летнего времени на зимнее и обратно. Сведения об установке времени и даты см. в разделе *Настройка EB-Therm / Время и дата*.

Функция адаптации

В EB-Therm предусмотрена функция включения нагрева до заданной температуры в указанное время. При поставке эта функция включена, но ее можно отключить:

Нажмите ● и выберите параметр НАСТРОЙКА (SET). Выберите ●. Перейдите к параметру AF, выберите ●. Выберите Вкл. или Выкл. (ON/OFF), затем для подтверждения нажмите ●.

Режим проветривания

Если температура воздуха снижается более чем на 3°C за одну минуту, например при проветривании комнаты, активируется режим проветривания. Перед возвратом EV-Therm в обычный режим обогрева отключается на 15 минут. Эта функция всегда включена.

Задержка между выключением и включением

Предварительно заданное значение задержки позволяет предотвратить излишний износ внутренних компонентов, а также продлить срок службы термостата. При повышении нужной температуры до включения термостата, и при последующем быстром ее понижении термостат выключается через четыре минуты.

Текущее состояние

Символ нагрева отображает текущее состояние EV-Therm. См. раздел *Символы на экране*.

Символ горит - термостат включен, работает обогрев пола.

Символ не горит - термостат включен, а обогрев пола выключен.

Функции управления

EV-Therm 205 имеет три различных режима. Благодаря этому обеспечивается комфортная температура при любых требованиях по температуре пола.

Сведения о выборе необходимого режима см. в разделе *Настройка EB-Therm / Функции управления*.

Термостат с датчиком температуры пола - датчик пола измеряет температуру и регулирует нагрев соответствующим образом. Если датчик температуры пола подключен при первом включении термостата, эта функция выбирается автоматически. Предварительно установленное значение составляет 22 °С.

Термостат с датчиком температуры воздуха - EB-Therm 205 снабжен встроенными датчиками для измерения температуры воздуха и регулирования уровня нагрева. При подключении датчика температуры пола можно выбрать функцию управления.

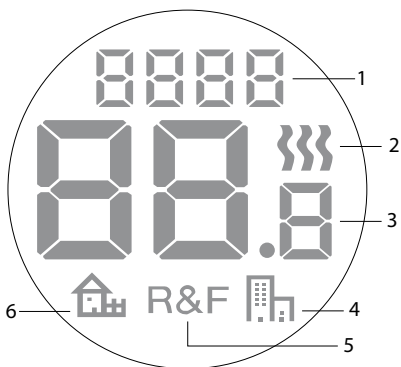
Термостат с датчиком температуры воздуха и датчиком температуры пола - встроенный датчик регулируют температуру воздуха, а датчик пола действует как ограничитель температуры пола. Такое ограничение можно настроить на диапазон температур от 5 °С до 45 °С. При использовании заводской настройки 35 °С температура поверхности составляет около 27 °С. Температуру отключения можно изменить, см. раздел *Настройка EB-Therm / температуры*.

Внимание!

В помещениях с большими окнами, куда проникают прямые солнечные лучи, рекомендуется использовать функцию *Термостат с датчиком температуры воздуха и датчиком температуры пола*.

В помещениях с деревянными полами необходимо всегда использовать функцию *Термостат с датчиком температуры воздуха и датчиком температуры пола*.

Символы на экране



1. Выбрано меню/LOCK для блокировки клавиатуры
2. Символ обогрева
3. Отображение текущей температуры (*фактическое значение*)/Установка температуры (*заданное значение*) °C
4. Символ энергосберегающих программ, офис
5. Выбранный режим управления
6. Символ энергосберегающих программ, дом

Настройка EB-Therm

В этом разделе описывается, как настроить EB-Therm 205 в соответствии с необходимыми требованиями. Введя эти параметры, можно использовать систему отопления пола в полном соответствии с собственными потребностями в обогреве.

Для получения подробных сведений о переходах по элементам меню или об использовании клавиатуры см. раздел *Принцип работы EB-Therm*.

Сброс

Функция сброса (Reset) используется для возврата EB-Therm к заводским настройкам. Все пользовательские настройки будут удалены.

Нажмите ● и выберите параметр НАСТРОЙКА (SET). Выберите ●. Перейдите к параметру RST и выберите ●.

Выберите Вкл. или Выкл. (ON/OFF), затем для подтверждения нажмите ●. Да (YES) - для удаления настроек, Нет (NO) - для возврата в меню.

Подсветка и контраст

Настройте фоновую подсветку экрана

Подсветка экрана горит в течение 30 секунд после последнего нажатия кнопки. Затем подсветка вновь тускнеет. Можно настроить экран таким образом, чтобы подсветка выключалась полностью.

Нажмите ● и выберите параметр НАСТРОЙКА (SET). Выберите ●. Перейдите к параметру DISP и выберите ●.

Выберите Вкл. или Выкл. (ON/OFF), затем для подтверждения нажмите ●. ON (ВКЛ.) настраивает экран на ослабление подсветки через 30 секунд после нажатия последней кнопки, а OFF (ВЫКЛ.) включает режим полного отключения подсветки экрана.

Настройка контрастности экрана

Нажмите ● и перейдите к параметру CONT. Нажмите ● для выбора. В зависимости от текущих настроек на экране отображается число от 1 до 8. Перейдите к регулировке контрастности. При достижении необходимого уровня выполните подтверждение, нажав ●.

Время и дата

Установка времени и даты

Нажмите ● и выберите параметр НАСТРОЙКА (SET). Выберите ●. Выберите CLK, нажмите ●.

Вначале установите часы. Для этого выберите необходимое значение и выполните подтверждение, нажав ●. Аналогичным образом установите минуты и выполните подтверждение, нажав ●.

Таким же образом установите день, месяц и год. Для подтверждения нажмите ●. День недели не отображается на экране, но правильно устанавливается системой автоматически.

Отключение перехода с летнего времени на зимнее и обратно

Календарь автоматически переключается с летнего времени на зимнее и обратно. Эту функцию можно отключить.

Нажмите ● и выберите параметр НАСТРОЙКА (SET). Выберите ●. Выберите S, нажмите ●.

Выберите Вкл. или Выкл. (ON/OFF), затем для подтверждения нажмите ●.

Температура

Изменение необходимой температуры (заданное значение)

Каждое нажатие кнопок со стрелками вверх или вниз увеличивает или уменьшает температуру на 0,5°C.

Функции управления

Подробные сведения об этих функциях см. в разделе *Принцип работы EB-Therm / Функции управления*.

Выбор функции управления

Нажмите ● и выберите параметр НАСТРОЙКА (SET). Выберите ●. Перейдите к параметру RNF и выберите ●.

Начнет мигать символ текущей функции (R, F или R&F). Выберите необходимую функцию и для подтверждения нажмите ●.

Внимание! Если подключен датчик температуры пола, выбор функции R невозможен.

Изменение температуры отключения термостата с датчиком температуры воздуха и датчиком температуры пола (R&F)

Нажмите ● и выберите параметр НАСТРОЙКА (SET). Выберите ●. Перейдите к параметру ОН и выберите ●.

На экране будет мигать установленное для температуры значение. Выберите необходимое значение температуры и для подтверждения нажмите ●.



Программы экономии энергии

Оптимальным способом экономии электроэнергии является настройка системы отопления на фактические условия, например, уменьшение температуры, когда в помещении никого нет. Для снижения температуры в EB-Therm 205 предусмотрены две предварительно настроенные программы: одна для использования дома и одна для использования в офисе.

Продолжительность обогрева всегда включается в программы благодаря функции адаптации. Подробные сведения см. в разделе *Принцип работы EB-Therm / Функция адаптации*.

Запуск программы

Нажмите ● и выберите параметр ПРОГРАММА (PROG). Выберите ●.

На экран выводятся символы  . Начнет мигать символ текущей программы. Если ни один символ не мигает, это значит, что не выбрана ни одна из программ. Просмотрите все символы. Выберите и нажмите ●, после этого программа запустится. Во время работы программы ее символ отображается на экране.

Остановка программы

Нажмите ● и выберите параметр ПРОГРАММА (PROG). Выберите ●.

Начнет мигать символ текущей программы. Переходите по значкам до тех пор, пока не будет мигать никакой значок. Для подтверждения нажмите ●.

Другие параметры программ

Две предварительно установленные программы можно использовать для большинства условий дома и в офисе.

Программа для дома

Температура автоматически снижается на 5°C в следующие периоды:
понедельник - пятница, 8.30-15.00;
понедельник - воскресенье, 23.00-05.00.

Программа для офиса

Температура автоматически снижена на 5°C всегда, за исключением:
понедельник - пятница, 06.00-18.00.

Поиск и устранение неисправностей

Внимание! Система напольного отопления - это электрическая система, поэтому любые неисправности должны устраняться только квалифицированным электриком.

Коды ошибок

При возникновении ошибки устройство EB-Therm отключается. Дисплей мигает и отображает мигающий код ошибки E1. Короткое замыкание датчика температуры воздуха.

E2. Обрыв цепи датчика температуры воздуха.

E3. Короткое замыкание датчика температуры пола.

E4. Обрыв цепи датчика температуры пола.

Испытательные значения для датчика температуры пола

Следующие значения применяются при проверке показаний датчика температуры пола.

Температура	Сопротивление
10°С	19,9 kΩ
15°С	15,7 kΩ
20°С	12,5 kΩ
25°С	10,0 kΩ
30°С	8,0 kΩ

Технические характеристики

Напряжение	230 В перем. тока, 50 Гц
Диапазон темп. воздуха	5-37°C
Диапазон темп. пола	5-37°C
Ограничитель темп.	5-45°C
Отключающая способность	16А/230 В перем. тока/ однополюсный
Соединительный кабель	сечение макс. 2,5 мм ²
Нагрузка	$\cos \varphi = 1$
Отставание фаз	+/- 0.3°C
Класс защиты	IP21
Время безостановочной работы	4 ч
Макс. длина кабеля датчика	50 м, 2 x 1,5 мм ²

Адаптирован к системам Eljo Trend, Eххаст, Elko RS, Strömfors, Gira и Merten.

Сертифицирован согласно требованиям электромагнитной совместимости, и выдерживает перенапряжение до 2500 В перем. тока.

Одобрения:  

Соответствует RoHS и директиве WEEE.

Дополнительные принадлежности

Номер изделия	Изделие	Размеры (мм)
E 85 816 08	EB-Therm 205	81 x 81 x 40
E 85 816 69	Удлинительная рамка	81 x 81 x 29
E 85 816 71	Кабель датчика 3 м (в комплекте)	
E 85 816 97	Торцевая крышка, белая	86 x 86 x 6

Dziękujemy za wybór Ebeco. Życzymy bezproblemowego użytkowania systemu ogrzewania podłogowego i termostatu EB-Therm 205. Mamy nadzieję, że z satysfakcją będziesz korzystać z systemu przez wiele lat.

Aby zachować ważność gwarancji, produkt musi być zamontowany i obsługiwany zgodnie ze wskazówkami zawartymi w niniejszej instrukcji. Oznacza to, że przeczytanie niniejszego podręcznika jest niezmiernie ważne. Dotyczy to zarówno osoby montującej termostat EB-Therm 205, jak i osoby, która będzie użytkować system. Znajdują się w niej również sposoby rozwiązywania problemów i dane techniczne.

W razie wszelkich pytań serdecznie zapraszamy do kontaktu z firmą Ebeco. Prosimy dzwonić na +46 (0) 31 707 75 50 lub wysłać wiadomość e-mail na adres support@ebeco.se. W celu pozyskania uzyskania dalszych informacji zachęcamy do odwiedzania strony ebeco.com.



Ważne System ogrzewania podłogowego jest instalacją elektryczną i dlatego musi być montowany zgodnie z obowiązującymi przepisami i pod nadzorem wykwalifikowanego elektryka.

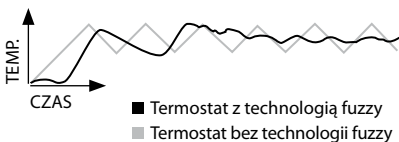
To jest EB-Therm	124
Zawartość opakowania.....	125
Montaż EB-Therm.....	126
Rozpoczęcie pracy.....	129
Jak działa EB-Therm.....	130
Symbole na wyświetlaczu.....	136
Ustawianie EB-Therm.....	137
Programy oszczędzające energię.....	141
Rozwiązywanie problemów.....	143
Dane techniczne.....	144

To jest EB-Therm 205

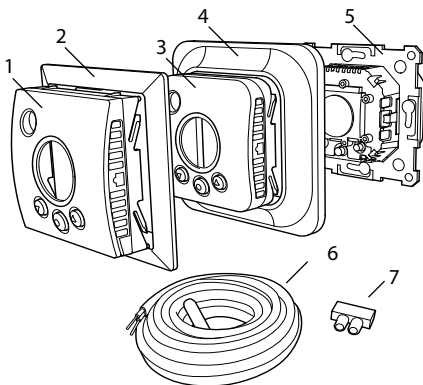
EB-Therm 205 jest sterowanym mikroprocesorem termostatem wyposażonym w wyświetlacz LCD. Wyświetlacz ma podświetlenie, które włącza się po naciśnięciu dowolnego przycisku. Wyświetlacz pozostaje podświetlony przez 30 sekund od ostatniego naciśnięcia przycisku. W części przedniej znajduje się przycisk wł/wył i trzy przyciski sterujące.

Korzystanie z energooszczędnego ogrzewania umożliwiają dwa programy obniżające temperaturę.

Sterowanie temperaturą odbywa się za pomocą algorytmu, wykorzystującego technologię fuzzy. Technologia ta oznacza, że EB-Therm od momentu uruchomienia testuje i zbiera dane i na ich podstawie oblicza, kiedy ma nastąpić włączenie i wyłączenie. Dzięki tej technologii wahania temperatury są mniejsze przez co temperatura jest stabilniejsza, a zużycie energii niższe. Wahania temperatury podłogi są mniejsze niż +/- 0,3 stopnia.



Zawartość opakowania



1. Część przednia dla systemów ramki Elko, Gira, Busch-Jaeger, Jussi.*
 2. Adapter dla systemu ramek Strömfors
 3. Nakładka dla Eljo Trend, Merten
 4. Ramka
 5. Termostat
 6. Czujnik podłogowy
 7. Zacisk łączący
- Instrukcja
Skrócona instrukcja

* Przednia osłona urządzenia Exxact jest częścią naszego zestawu do ogrzewania podłogowego. W przypadku zakupu samego termostatu prosimy o kontakt z firmą Ebeco, abyśmy mogli bezpłatnie przesłać osłonę.

Montaż EB-Therm

Ważne EB-Therm *nie* może być umieszczany w miejscach gdzie będzie narażony na:

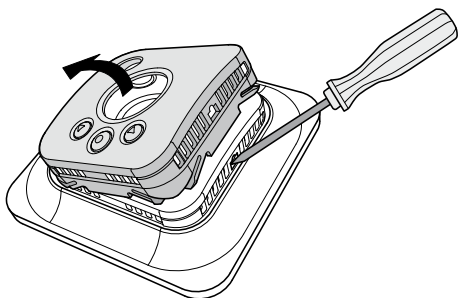
- bezpośrednie działanie promieni słonecznych i przeciągów.
- duże wahania temperatury lub wysoką wilgotność powietrza.

Czujnik podłogowy powinien być montowany w osłonie spiralnej ułożonej w podłodze. Końcówki osłony powinny być uszczelnione, aby ułatwić wymianę czujnika podłogowego. Wszystkie rurki doprowadzone do puszki urządzenia muszą być uszczelnione, aby czujnik temperatury powietrza nie był narażony na działanie przeciągów.

Montaż

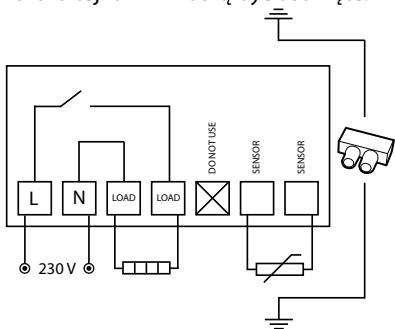
Zamontować EB-Therm w standardowej 65 mm puszce urządzenia.

1. Upewnić się, że puszka jest wyrównana ze ścianą.
2. Zdjąć nakładkę i ramkę naciskając śrubokrętem lub podobnym narzędziem na zatrzask znajdujący się po prawej stronie jak przedstawiono na ilustracji.
3. Podłączyć zasilanie elektryczne o napięciu 230 VAC kabel obciążenia i czujników podłogowych. Wszelkie przedłużenia kabla czujnika podłogowego muszą być wykonane z użyciem kabli przeznaczonych do wysokiego napięcia. Przewody ochronne



dla zasilania wchodzącego oraz dla kabla grzewczego połączone są za pomocą zacisku łączącego w puszcze. Zobacz schemat obwodowy poniżej.

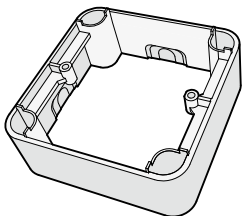
4. Umieścić termostat w puszcze urządzenia i dokręcić szczelnie za pomocą wkrętów.
5. Zamocować ramkę i nakładkę.
6. Jeśli termostat montowany jest w ramce wielokomorowej wewnętrzne naroża tej ramki muszą być usunięte.



Montaż na powierzchni

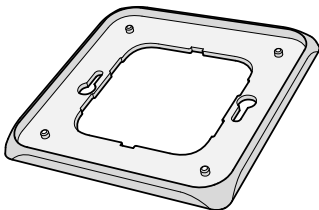
Jeśli montaż we wnęce nie jest możliwy należy zastosować ramkę przedłużającą (E 85 816 69) do montażu na powierzchni. Nie jest ona częścią pakietu EB-Therm 205 i musi być zamawiana oddzielnie.

Zamocować ramkę przedłużającą do ściany za pomocą wkrętów. Następnie zamontować termostat zgodnie z instrukcjami dla normalnego montażu.



Montaż z płytą tylną

Jeśli ramka nie zakrywa otworu, należy użyć płytki tylnej Ebeco (E 85 816 97). Nie jest ona częścią pakietu EB-Therm 205 i musi być zamawiana oddzielnie.



Pierwsze kroki

Po zamontowaniu, należy odczekać od 2 do 4 tygodni do momentu uruchomienia ogrzewania podłogowego. Dokładny okres oczekiwania zależy od rodzaju podłogi oraz instrukcji dla szpachlówki podłogi. Następnie, należy stopniowo zwiększać temperaturę. To nie dotyczy przypadków, w których na ogrzewaniu podłogowym ułożono podłogę drewnianą/laminat.

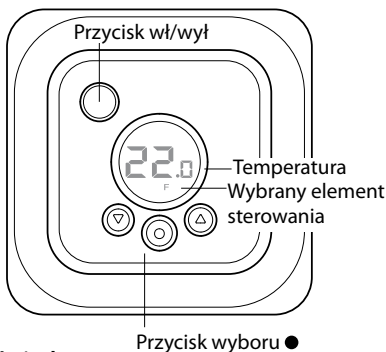
W zestawie można znaleźć skróconą instrukcję obsługi pomagającą w łatwym wykonaniu pierwszych kroków z EB-Therm 205. Przewodnik opisuje najważniejsze funkcje i ustawienia.

Aby przystosować system ogrzewania podłogowego do swoich własnych wymagań grzewczych na tyle, na ile jest to możliwe ważne jest, aby przeczytać całą instrukcję.

W przypadku pytań dotyczących użytkowania EB-Therm 450 zachęcamy do kontaktowania się z firmą Ebeco. Prosimy dzwonić na +46 (0) 31 707 75 50 lub wysłać wiadomość e-mail na adres support@ebeco.se. W celu pozyskania uzyskania dalszych informacji zachęcamy do odwiedzania strony ebeco.com.

Jak działa EB-Therm

Niniejsza część opisuje wszystko, co musisz wiedzieć o działaniu EB-Therm 205. Aby dowiedzieć się jak wprowadzać ustawienia, aby dostosować urządzenie do własnych wymagań, należy przeczytać część *Ustawianie EB-Therm*.



Wyświetlacz

Podświetlenie wyświetlacza zaświeci się po naciśnięciu dowolnego przycisku i pozostanie włączone przez 30 sekund od momentu ostatniego naciśnięcia przycisku. Po tym czasie podświetlenie ściemni się ponownie. Możliwe jest całkowite wyłączenie wyświetlacza. Zostało to opisane w rozdziale *Ustawianie EB-Therm/Światło i kontrast*.

Jeśli wyświetlacz jest pusty, oznacza to, że termostat jest wyłączony lub że nie jest przyłączony do źródła zasilania.

Przy pierwszym uruchomieniu EB-Therm wyświetlacz pokazuje ustawienia fabryczne, jak pokazano na ilustracji. Sposób wprowadzania ustawień osobistych opisany jest w części *Ustawianie EB-Therm*.

Wyjaśnienie symboli widocznych na wyświetlaczu znajduje się w części *Symbole*.

Używanie przycisków

Przyciski służą do podnoszenia i obniżania temperatury oraz do nawigacji w menu.

Dostęp do menu można uzyskać naciśnięciem przycisku wyboru ●. Użyj strzałek, aby przejść do opcji menu, a następnie potwierdź za pomocą ●, aby ją wybrać. System menu jest systemem przewijanym, inaczej mówiąc możesz wejść do wszystkich podmenu bez względu na kierunek, w którym zaczynasz nawigację.

Jeśli chcesz opuścić menu, przechodź dalej do momentu kiedy wyświetlacz pokaże KONIEC (END). Następnie naciśnij przycisk wyboru ●. Możesz także odczekać 30 sekund, a wyświetlane menu wyłączy się automatycznie. Sposób nawigacji menu opisany jest w części *Ustawianie EB-Therm*.

Włączanie i wyłączanie EB-Therm

Przytrzymaj przycisk wł/wył przez jedną sekundę, aby przejść do trybu gotowości. Aby powrócić do trybu normalnego, ponownie przytrzymaj ten przycisk przez sekundę.

W trybie gotowości ogrzewanie nie jest regulowane. Zegar pracuje normalnie, a wybrane programy i ustawione temperatury są zapisane w pamięci.

Blokowanie klawiatury

Istnieje możliwość dezaktywacji klawiatury w celu zapobiegania przypadkowemu naciskaniu przycisków. Blokada przedstawiona jest za pomocą symbolu zamka LOCK na wyświetlaczu.

Naciśnij ● i przejdź do blokady (LOCK). Potwierdź za pomocą ●, aby zablokować.

Odblokuj przytrzymując obie strzałki do momentu zniknięcia symbolu klucza.

Temperatura

Wyświetlanie bieżącej temperatury (aktualnej wartości)

Zablokuj najpierw klawiaturę. Naciśnij ●. Podświetlenie włączy się i zostanie wyświetlona bieżąca temperatura *podłogi* (F). Ma to miejsce gdy

termostat jest ustawiony na Termostat podłogowy. W przeciwnym razie zostanie wyświetlona bieżąca temperatura pokoju (R). Temperatura jest wyświetlana przez 30 sekund od ostatniego naciśnięcia przycisku.

Data i godzina

Czas jest ustawiony w formacie 24-godzinnym. Właściwy dzień tygodnia ustawiany jest automatycznie. Kalendarz automatycznie ustawia lata przestępne i dostosowuje się do czasu letniego (DST). Możesz przeczytać jak ustawiać prawidłowy czas i datę w części *Ustawianie EB-Therm/Data i godzina*.

Funkcja adaptacyjna

EB-Therm posiada funkcję, która oblicza kiedy powinno być włączone ogrzewanie, aby zapewnić właściwą temperaturę o właściwym czasie. Funkcja jest aktywna przy dostawie urządzenia, ale może być wyłączona:

Naciśnij ● i przejdź do SET. Wybierz za pomocą ●. Przejdź do AF, wybierz za pomocą ●.

Przełączaj pomiędzy WŁ./WYŁ., a następnie potwierdź za pomocą ●.

Tryb wentylacji

Jeśli temperatura w pomieszczeniu spadnie o więcej niż 3C w ciągu jednej minuty, np. podczas wietrzenia pomieszczenia, włącza się tryb wentylacji. EB-Therm zatrzymuje wtedy ogrzewania na 15 minut, po czym powraca do trybu normalnego. Ta funkcja jest zawsze aktywna.

Opóźnienie pomiędzy wyłączeniem i włączeniem

Aby uniknąć niepotrzebnego zużycia elementów wewnętrznych oraz, aby wydłużyć żywotność termostatu istnieje wbudowana funkcja opóźniania. Jeśli podniesiesz żądaną temperaturę, przez co załączy się termostat, a następnie natychmiast ją obniżysz, potrzeba 4 minut, aby ponownie go wyłączyć.

Bieżący status

Symbole grzania pozwalają zobaczyć aktualny status EB-Therm. patrz rozdział *Symbole na wyświetlaczu*.

Symbol włączony - termostat jest włączony i ogrzewanie podłogowe jest aktywne.

Symbol wyłączony - termostat i ogrzewanie podłogowe są wyłączone.

Funkcje regulacji

EB-Therm 205 może regulować temperaturę na trzy różne sposoby. Umożliwia to połączenie temperatury komfortowej oraz wszelkich wymagań dla temperatury podłogi.

Sposób wyboru żądanej funkcji opisany jest w części *Ustawienia EB-Therm/Funkcje regulacji*.

Termostat podłogowy - Czujnik w podłodze mierzy temperaturę a następnie reguluje stosownie ogrzewanie. Jeśli czujnik podłogowy podłączony jest przy pierwszym uruchomieniu termostatu, ta funkcja wybierana jest automatycznie. Wartością predefiniowaną jest 22°C.

Termostat pokojowy - EB-Therm 205 posiada dwa wbudowane czujniki mierzące temperaturę pomieszczenia i sterujące ogrzewaniem. Funkcji regulacji nie można wybrać jeśli podłączony jest czujnik podłogowy.

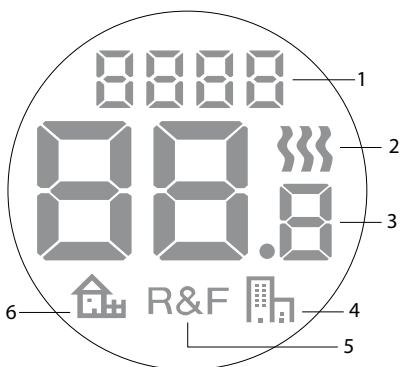
Termostat pokojowy i podłogowy - Wbudowane czujniki regulują temperaturę pomieszczenia, a czujnik w podłodze działa jako ogranicznik temperatury podłogi. Limit można ustawić w zakresie od 5°C do 45°C. Ustawienie fabryczne 35°C zapewnia temperaturę powierzchni na poziomie ok. 27°C. Temperatura wyłączenia może być zmieniana, zobacz część *Ustawienia EB-Therm/Temperatura*.

Ważne

W pomieszczeniach z dużymi oknami, które wystawione są na działanie promieni słonecznych polecamy funkcję *Termostat pokojowy i podłogowy*.

W pomieszczeniach z podłogami drewnianymi, funkcja *Termostat pokojowy i podłogowy* musi być używana przez cały czas.

Symbole na wyświetlaczu



1. Wybrane menu/BLOKADA przycisków
2. Symbol ogrzewania
3. Bieżąca temperatura (*wartość aktualna*)/Ustawiona temp (*nastawa*) °C
4. Symbol dla programów oszczędzających energię, biuro
5. Wybrane sterowanie
6. Symbol dla programów oszczędzających energię, dom

Ustawianie EB-Therm

Niniejsza część opisuje sposób ustawiania EB-Therm 205 tak, aby dostosować go do własnych wymagań. Wprowadzając te ustawienia, można w pełni dostosować instalację ogrzewania podłogowego do własnych potrzeb.

Jeśli chcesz dowiedzieć się więcej na temat sposobów nawigacji menu lub użycia klawiatury przeczytaj część *Jak działa EB-Therm*.

Reset

Funkcji resetowania używa się do przywrócenia ustawień fabrycznych EB-Therm . Wszystkie ustawienia osobiste zostaną skasowane.

Naciśnij ● i przejdź do SET. Wybierz za pomocą ●. Przejdź do RST i wybierz za pomocą ●.

Przełączaj pomiędzy WŁ./WYŁ., a następnie potwierdź za pomocą ●. TAK (YES) kasuje ustawienia, NIE (NO) powoduje powrót do menu.

Światło i kontrast

Ustaw podświetlenie wyświetlacza

Wyświetlacz pozostaje podświetlony przez 30 sekund od ostatniego naciśnięcia przycisku. Po tym czasie podświetlenie ściemni się ponownie. Możliwe jest również całkowite wyłączenie wyświetlacza.

Naciśnij ● i przejdź do SET. Wybierz za pomocą ●. Przejdź do RST i wybierz za pomocą ●.

Przełączaj pomiędzy WŁ./WYŁ., a następnie potwierdź za pomocą ●. WŁ. (ON) przełącza wyświetlacz na słabe podświetlenie po 30 sekundach od momentu ostatniego naciśnięcia przycisku, a WYŁ. (OFF) powoduje całkowite wyłączenie podświetlenia wyświetlacza.

Ustawianie kontrastu wyświetlacza

Naciśnij ● i przejdź do CONT. Naciśnij ●, aby wybrać. Wyświetlacz pokazuje cyfrę pomiędzy 1 i 8 w zależności od bieżącego ustawienia. Przewiń, aby ustawić kontrast. Kiedy osiągniesz właściwy poziom potwierdź za pomocą ●.

Data i godzina

Ustawianie daty i godziny

Naciśnij ● i przejdź do SET. Wybierz za pomocą ●. Przejdź do CLK i wybierz za pomocą ●.

Najpierw ustaw godziny przewijając do właściwego czasu i potwierdź za pomocą ●. W ten sam sposób ustaw minuty i potwierdź za pomocą ●.

W ten sam sposób ustaw dzień, miesiąc i rok. Potwierdź za pomocą ●. Dzień tygodnia nie jest wyświetlany, ale system automatycznie ustawia właściwy dzień tygodnia.

Wyłącz czas letni (DST)

Kalendarz automatycznie przełącza się na czas letni. Tę funkcję można wyłączyć.

Naciśnij ● i przejdź do SET. Wybierz za pomocą ●. Przewiń do S i wybierz za pomocą ●.

Przełączaj pomiędzy WŁ./WYŁ., a następnie potwierdź za pomocą ●.

Temperatura

Zmiana żądanej temperatury (nastawy)

Każde naciśnięcie strzałki w górę lub strzałki w dół zwiększa lub zmniejsza temperaturę o 0,5°C.

Funkcje regulacji

Opisane są bardziej szczegółowo w części *Jak działa EB-Therm/Funkcje regulacji*.

Wybierz funkcję regulacji

Naciśnij ● i przejdź do SET. Wybierz za pomocą ●. Przewiń do RNF i wybierz za pomocą ●.

Miga symbol bieżącej funkcji (R, F lub R i F). Przewijaj różne opcje i potwierdź za pomocą ●.

Ważne Nie można wybrać R jeśli podłączony jest czujnik podłogowy.

Zmiana temperatury wyłączenia dla termostatu pokojowego i podłogowego (R i F).

Naciśnij ● i przejdź do SET. Wybierz za pomocą ●. Przewiń do OH i wybierz za pomocą ●.

Teraz na wyświetlaczu miga ustawiona temperatura. Ustaw żądaną temperaturę i potwierdź za pomocą ●.



Programy oszczędzające energię

Mądrym sposobem oszczędzania energii jest przystosowanie ogrzewania do swoich aktualnych dziennych wymagań i, na przykład, obniżenie temperatury kiedy dom jest pusty. EB-Therm 205 posiada dwie opcje programowe dla obniżania temperatury: jedną dla domu i jedną dla biura.

Czas podgrzewania jest zawsze uwzględniany w programach, dzięki funkcji adaptacji. Więcej na ten temat można przeczytać w części *Jak działa EB-Therm /Funkcja adaptacyjna*.

Uruchamianie programu

Naciśnij ● i przejdź do PROG. Wybierz za pomocą ●.

Pokazane są symbole  . Miga symbol bieżącego programu. Jeśli nie miga żaden symbol oznacza to, że nie wybrano żadnego programu. Przewiń pomiędzy symbolami. Wybierz za pomocą ●, a program zostanie uruchomiony. Gdy program jest uruchomiony, jest wyświetlany jego symbol.

Zatrzymanie programu

Naciśnij ● i przejdź do PROG. Wybierz za pomocą ●.

Miga symbol bieżącego programu. Przewijaj do momentu kiedy nie będą migać żadne symbole i potwierdź za pomocą ●.

Różne opcje programowe


Dwa predefiniowane programy odpowiednie są dla większości środowisk domowych i biurowych.

Program dla środowiska domowego 

Temperatura jest automatycznie obniżana o 5°C w następujących przedziałach czasu:

Pon. - pt. 8.30 - 15:00

Pon. - niedz. 23:00 - 05:00

Program dla środowiska biurowego 

Temperatura jest automatycznie obniżana o 5°C przez cały czas za wyjątkiem:

Pon. - piąt. 06:00 - 18:00

Rozwiązywanie problemów

Ważne System ogrzewania podłogowego jest instalacją elektryczną i dlatego wszelkie usterki muszą być naprawiane przez wykwalifikowanego elektryka.

Kody błędów

Kiedy wystąpi błąd EB-Therm wyłączy ogrzewanie. Wyświetlacz miga i pokazuje kod błędu.

E1: Zwarcie w obwodzie czujnika pokojowego.

E2: Awaria czujnika pokojowego.

E3: Zwarcie w obwodzie czujnika podłogowego.

E4: Awaria czujnika podłogowego.

Wartości testowe dla czujnika podłogowego

Podczas sprawdzania pomiarów czujnika podłogowego zastosowanie mają następujące wartości.

Temperatura	Oporność
10°C	19,9 kΩ
15°C	15,7 kΩ
20°C	12,5 kΩ
25°C	10 kΩ
30°C	8 kΩ

Dane Techniczne

Napięcie	230 VAC-50 Hz
Zakres temp. powietrza	5-37°C
Zakres temp. podłogi	5-37°C
Ogranicznik temp.	5-45°C
Zdolność rozłączania	16A/230 VAC/ jednobiegunowy
Kabel łączący	maks. 2,5 mm ²
Obciążenie	cos φ = 1
Histereza	+/- 0.3°C
Stopień ochrony	IP21
Podtrzymanie pracy	4 godz.
Maks. długość kabla czujnika	50 m, 2 x 1.5 mm ²

Odpowiedni dla systemów ramek Eljo Trend, Exxact, Elko RS, Strömfors, Gira i Merten.

Posiada świadectwo EMC i jest odporny na przepięcie o wartości 2500 VAC.

Zatwierdzenia: CE ©

Zgodny z RoHS i dyrektywą WEEE.

Akcesoria

Nr art.	Artykuł	Wymiary (mm)
E 85 816 08	EB-Therm 205	81 x 81 x 40
E 85 816 69	Ramka przedłużająca	81 x 81 x 29
E 85 816 71	Kabel czujnika 3 m (w zestawie)	
E 85 816 97	Płytką tylną, śnieżnobiała	86 x 86 x 6

EBECO ®

heating solutions

EBECO AB

Lärjeågatan 11

SE-415 25 Göteborg, SWEDEN

Phone +46 31 707 75 50

Fax +46 31 707 75 60

ebeco.com

info@ebeco.se

EBT 205 V20 120510